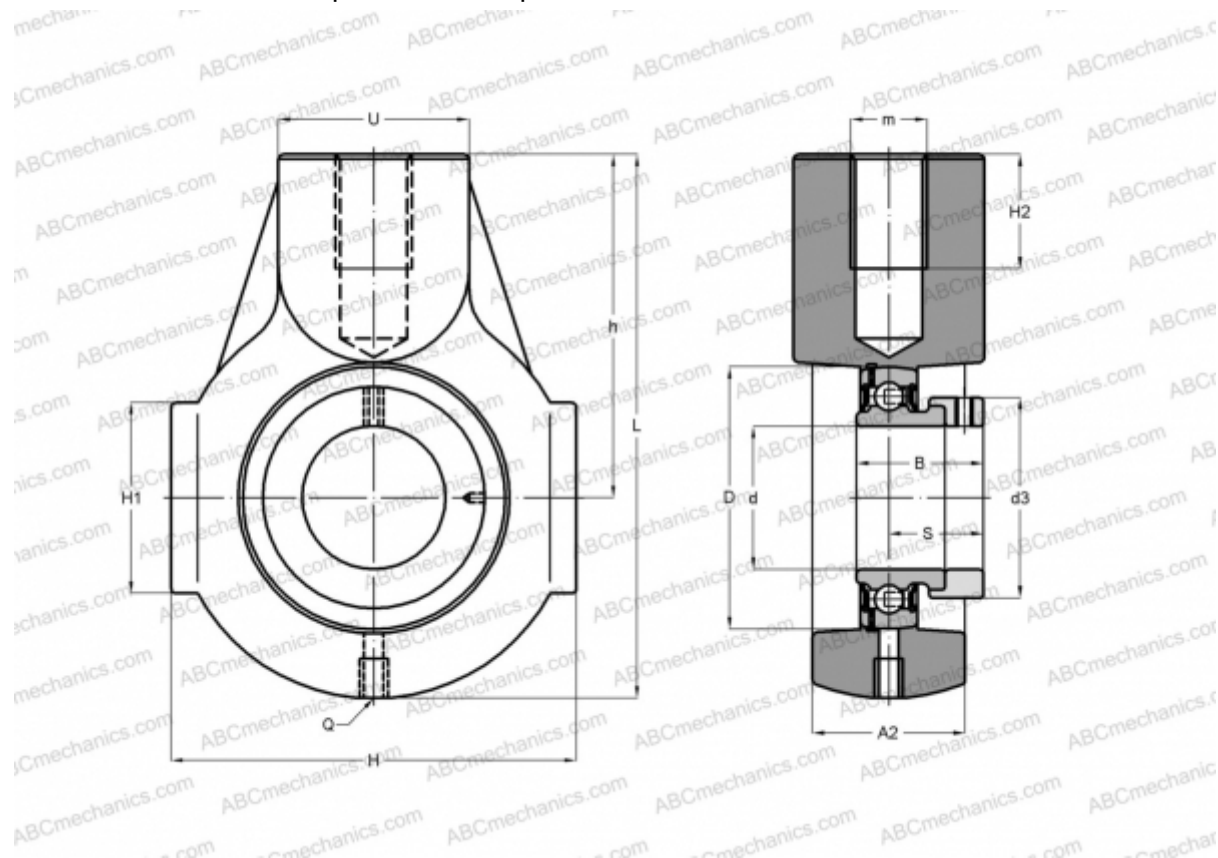


RHE50 INA

Подшипниковые узлы

ТИП: Подшипниковые узлы с корпусами, С корпусами-натяжителями, Корпуса из серого чугуна, Подшипник с эксцентриковым закрепительным кольцом, Тип RHE (INA)



Технические характеристики

РАЗМЕРЫ, ММ

d	50,000
D	90,000
B	43,800
L	145,000
H	110,000
H2	24,000
A2	40,000
H1	46,000
S	32,700
d3	69,000
U	40,000
h	90,000
Q	Rp1/8

Подшипник	GRAE50-NPP-B
Корпус	GG.HE10

ПРОИЗВОДИТЕЛЬ

[INA](#)

РАСЧЕТНЫЕ ДАННЫЕ

Номинальная динамическая грузоподъёмность, C	35,000 кН
Номинальная статическая грузоподъёмность, Co	23,200 кН

МАССА, КГ 1,920