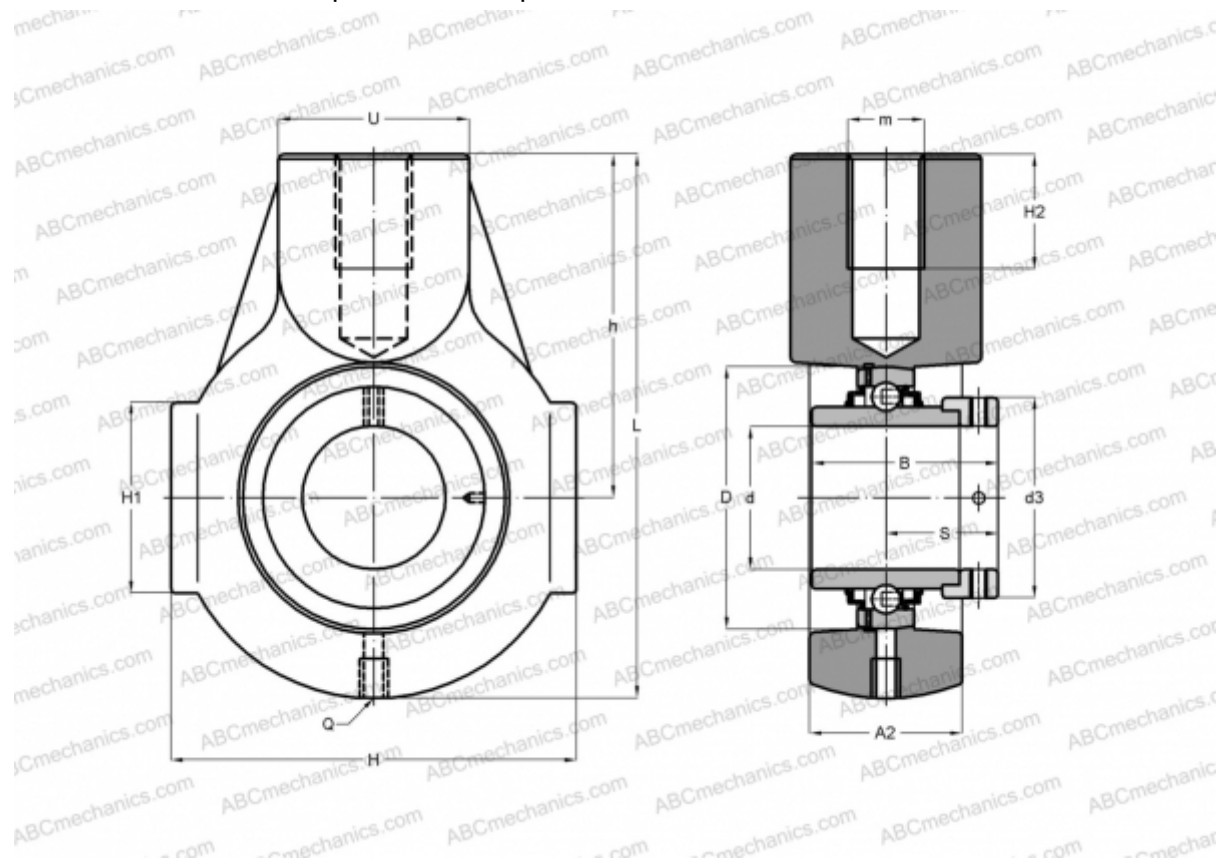


RHE35 INA

Подшипниковые узлы

ТИП: Подшипниковые узлы с корпусами, С корпусами-натяжителями, Корпуса из серого чугуна, Подшипник с эксцентриковым закрепительным кольцом, Тип RHE (INA)



Технические характеристики

РАЗМЕРЫ, ММ

d	35,000
D	72,000
B	51,300
L	122,000
H	90,000
H2	24,000
A2	32,000
H1	49,000
S	32,500
d3	51,000
U	40,000
h	76,000
Q	Rp1/8

Подшипник	GE35-KRR-B
Корпус	GG.HE07

ПРОИЗВОДИТЕЛЬ

[INA](http://www.ina.com)

РАСЧЕТНЫЕ ДАННЫЕ

Номинальная динамическая грузоподъёмность, C	25,500 кН
Номинальная статическая грузоподъёмность, Co	15,300 кН

МАССА, КГ 1,390