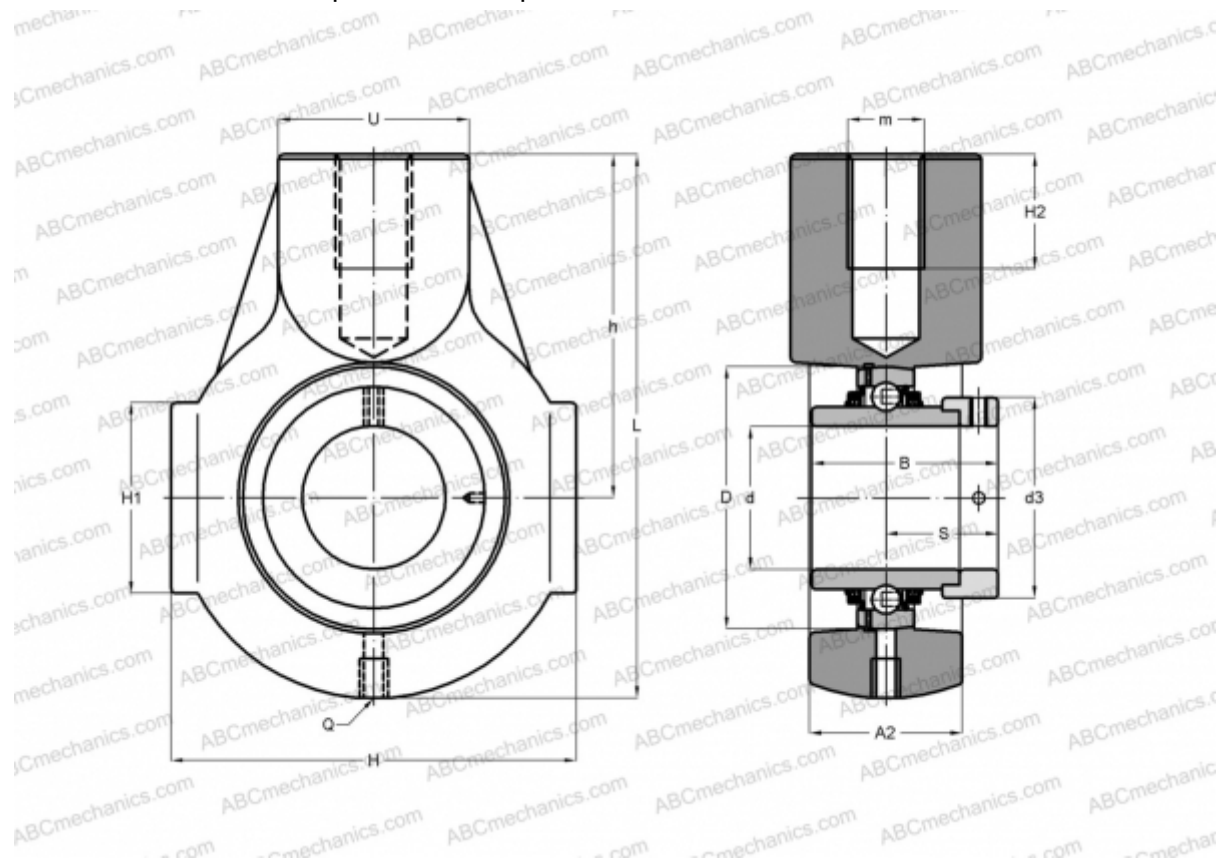


THE45 INA

Подшипниковые узлы

ТИП: Подшипниковые узлы с корпусами, С корпусами-натяжителями, Корпуса из серого чугуна, Подшипник с эксцентриковым закрепительным кольцом, Тип THE (INA)



Технические характеристики

РАЗМЕРЫ, ММ

d	45,000
D	85,000
B	56,500
L	145,000
H	110,000
H2	24,000
A2	40,000
H1	45,000
S	35,100
d3	63,000
U	40,000
h	90,000
Q	Rp1/8

Подшипник	GE45-KTT-B
Корпус	GG.HE09

ПРОИЗВОДИТЕЛЬ

[INA](http://www.ina.com)

РАСЧЕТНЫЕ ДАННЫЕ

Номинальная динамическая грузоподъёмность, C	32,500 кН
Номинальная статическая грузоподъёмность, Co	20,400 кН

МАССА, КГ 2,130