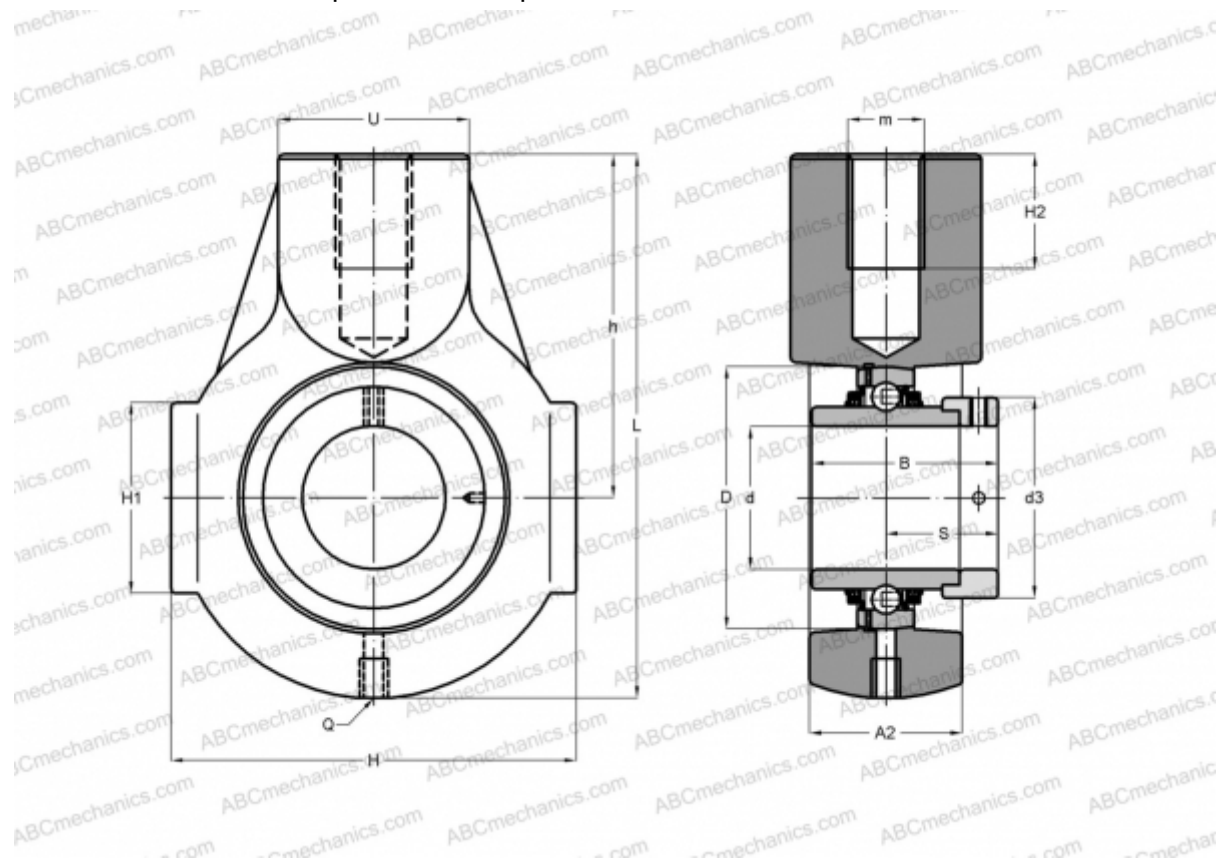


THE50 INA

Подшипниковые узлы

ТИП: Подшипниковые узлы с корпусами, С корпусами-натяжителями, Корпуса из серого чугуна, Подшипник с эксцентриковым закрепительным кольцом, Тип THE (INA)



Технические характеристики

РАЗМЕРЫ, ММ

d	50,000
D	90,000
B	62,800
L	145,000
H	110,000
H2	24,000
A2	40,000
H1	46,000
S	38,200
d3	69,000
U	40,000
h	90,000
Q	Rp1/8

Подшипник	GE50-KTT-B
Корпус	GG.HE10

ПРОИЗВОДИТЕЛЬ

[INA](http://www.ina.com)

РАСЧЕТНЫЕ ДАННЫЕ

Номинальная динамическая грузоподъёмность, C	35,000 кН
Номинальная статическая грузоподъёмность, Co	23,200 кН

МАССА, КГ	2,080
-----------	-------