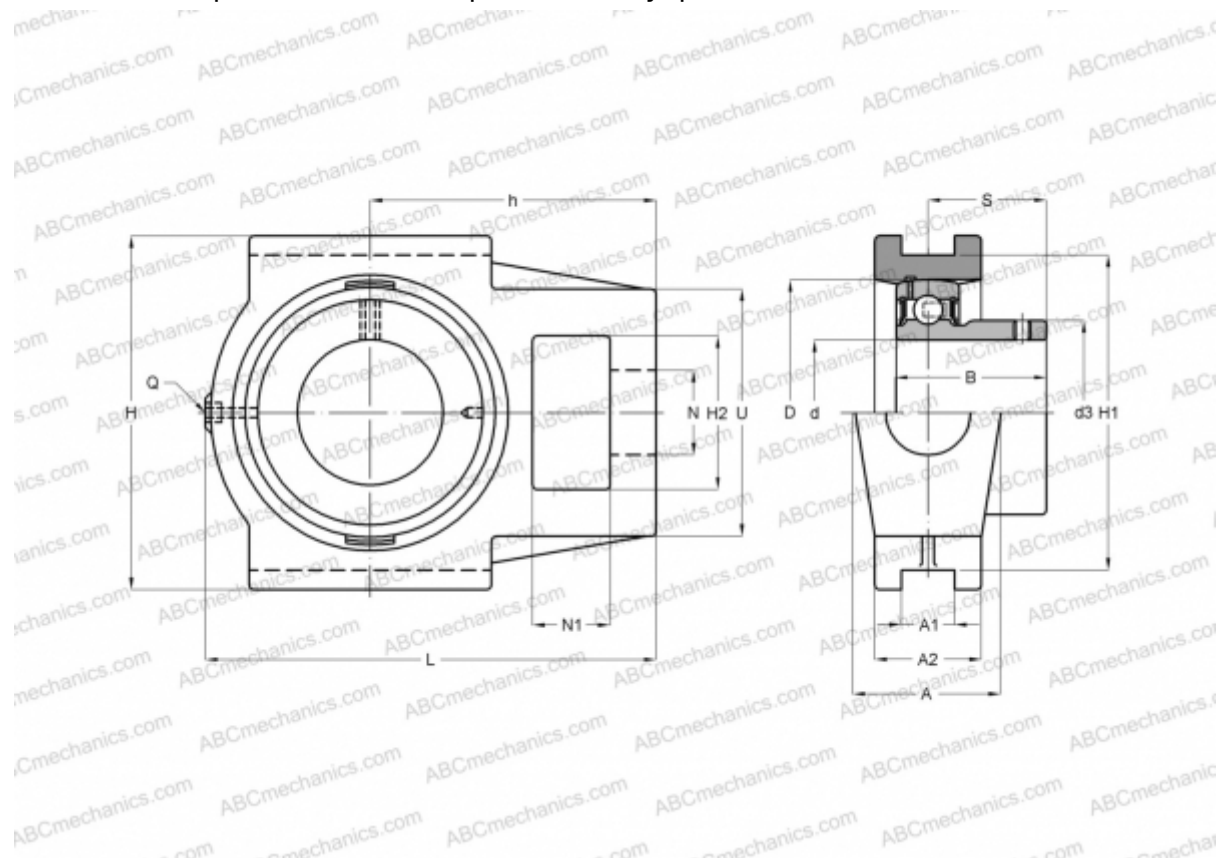




## РТUEY20 INA

Подшипниковые узлы

ТИП: Подшипниковые узлы с корпусами, С корпусами-натяжителями, Корпуса из серого чугуна, Подшипник с резьбовыми штифтами на внутреннем кольце, Тип РТUEY (INA)



### Технические характеристики

#### РАЗМЕРЫ, ММ

d	20,000
D	47,000
B	25,000
L	94,500
H	90,000
A	37,000
H2	32,000
A1	12,000
A2	25,000
H1	76,000
N	19,000
N1	18,000
S	18,000
U	51,000
h	60,000

#### РАЗМЕРЫ, ММ

Q	Rp1/8
---	-------

#### МАССА, КГ

Подшипник	GAY20-NPP-B
Корпус	GG.TUE04

#### ПРОИЗВОДИТЕЛЬ

[INA](#)

#### РАСЧЕТНЫЕ ДАННЫЕ

Номинальная динамическая грузоподъёмность, C	12,800 кН
Номинальная статическая грузоподъёмность, Co	6,600 кН

