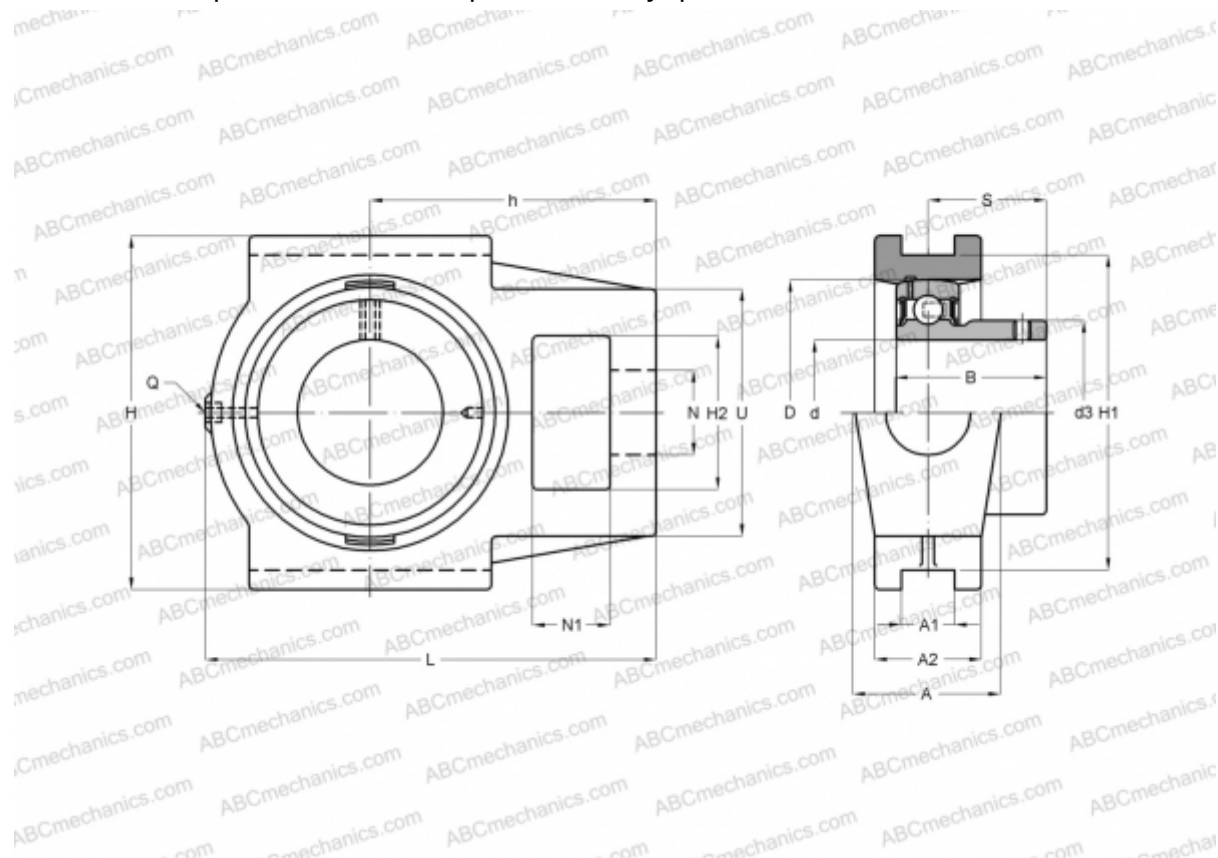




РТUEY35 INA

Подшипниковые узлы

ТИП: Подшипниковые узлы с корпусами, С корпусами-натяжителями, Корпуса из серого чугуна, Подшипник с резьбовыми штифтами на внутреннем кольце, Тип РТUEY (INA)



Технические характеристики

РАЗМЕРЫ, ММ

d	35,000
D	72,000
B	35,000
L	131,500
H	102,000
A	40,000
H2	36,500
A1	12,000
A2	30,000
H1	89,000
N	22,000
N1	18,000
S	25,500
U	64,000
h	80,000

РАЗМЕРЫ, ММ

Q	Rp1/8
---	-------

МАССА, КГ

Подшипник	GAY35-NPP-B
Корпус	GG.TUE07

ПРОИЗВОДИТЕЛЬ

[INA](#)

РАСЧЕТНЫЕ ДАННЫЕ

Номинальная динамическая грузоподъёмность, С	25,500 кН
Номинальная статическая грузоподъёмность, Со	15,300 кН

