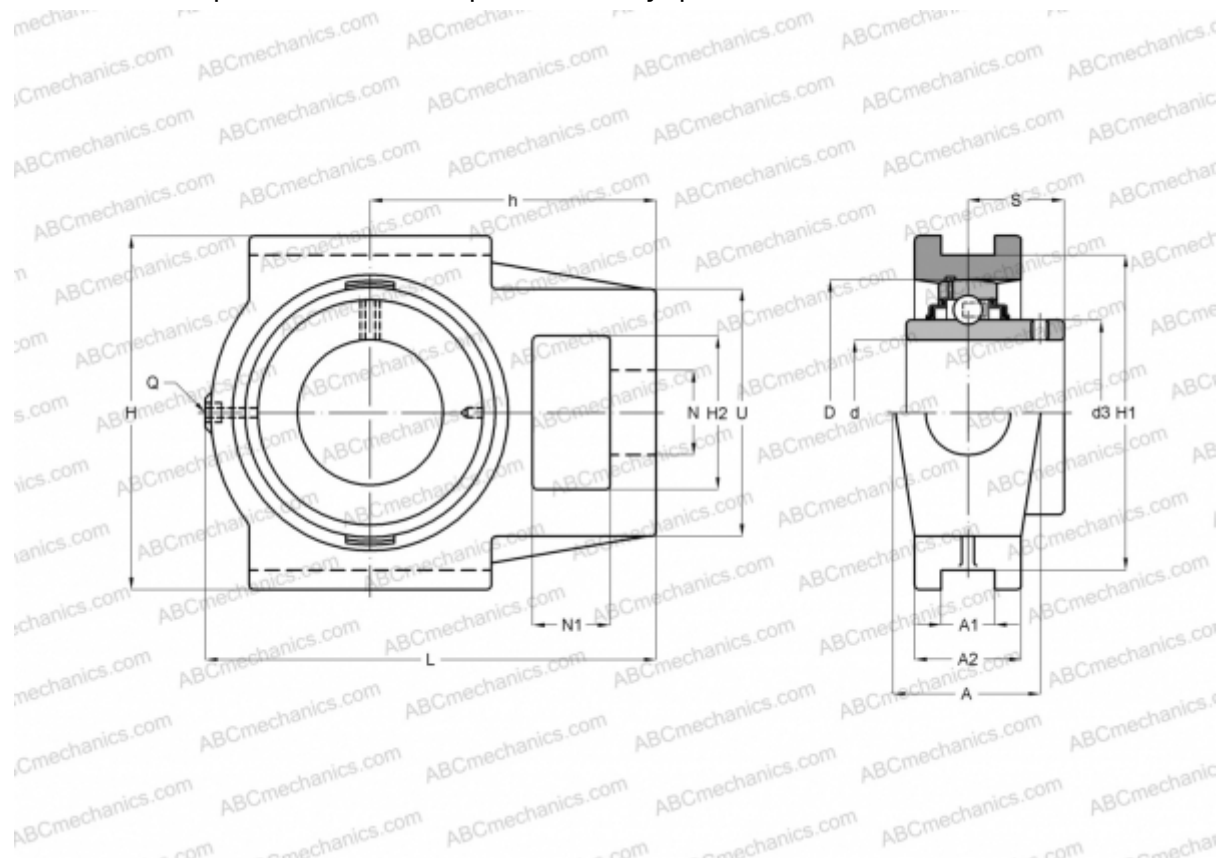




RTUEY25 INA

Подшипниковые узлы

ТИП: Подшипниковые узлы с корпусами, С корпусами-натяжителями, Корпуса из серого чугуна, Подшипник с резьбовыми штифтами на внутреннем кольце, Тип RTUEY (INA)



Технические характеристики

РАЗМЕРЫ, ММ

d	25,000
D	52,000
B	34,100
L	98,500
H	90,000
A	37,000
H2	32,000
A1	12,000
A2	25,000
H1	76,000
N	19,000
N1	18,000
S	19,800
U	51,000
h	62,000

РАЗМЕРЫ, ММ

Q	Rp1/8
---	-------

МАССА, КГ

0,860	
Подшипник	GYE25-KRR-B
Корпус	GG.TUE05

ПРОИЗВОДИТЕЛЬ

[INA](#)

РАСЧЕТНЫЕ ДАННЫЕ

Номинальная динамическая грузоподъёмность, С	14,000 кН
Номинальная статическая грузоподъёмность, Со	7,800 кН

