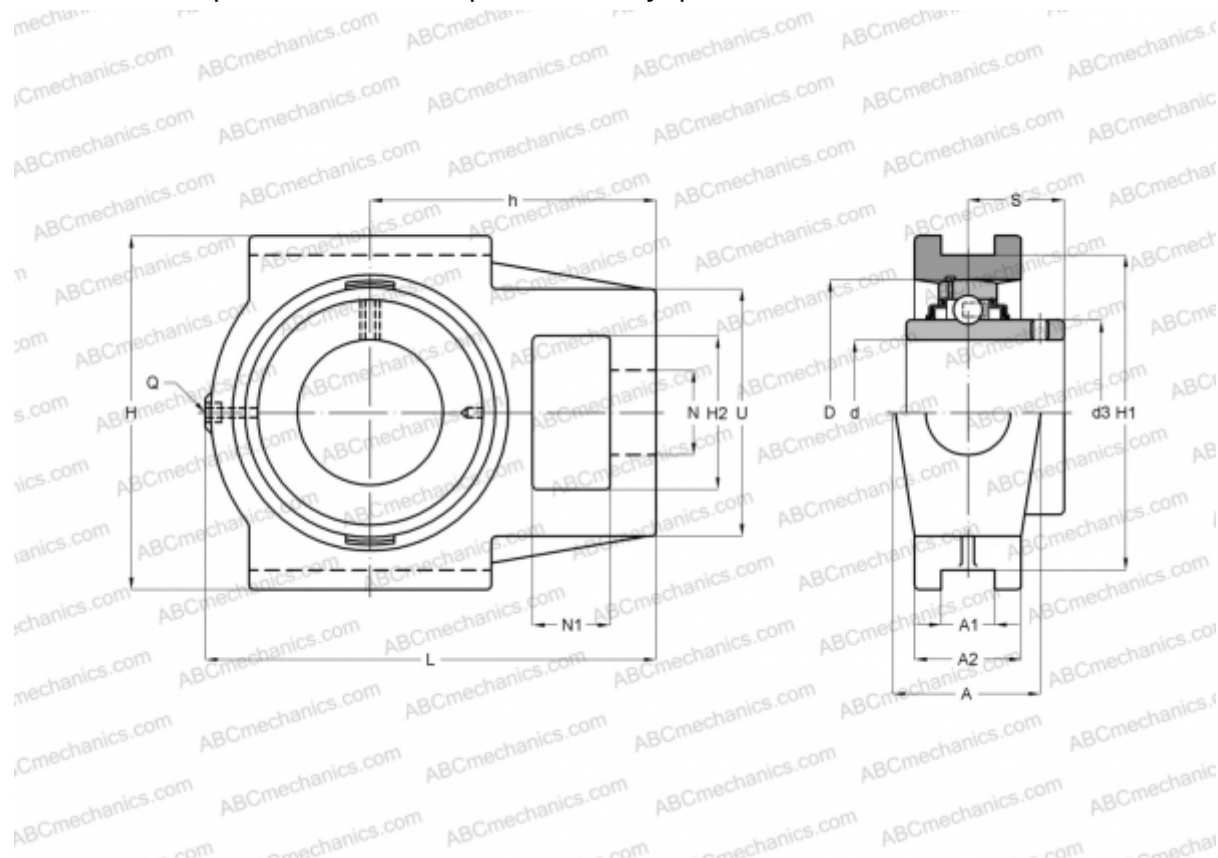




RTUEY30 INA

Подшипниковые узлы

ТИП: Подшипниковые узлы с корпусами, С корпусами-натяжителями, Корпуса из серого чугуна, Подшипник с резьбовыми штифтами на внутреннем кольце, Тип RTUEY (INA)



Технические характеристики

РАЗМЕРЫ, ММ

d	30,000
D	62,000
B	38,100
L	114,500
H	102,000
A	37,000
H2	36,500
A1	12,000
A2	25,000
H1	89,000
N	22,000
N1	18,000
S	22,200
U	56,000
h	70,000

РАЗМЕРЫ, ММ

Q	Rp1/8
---	-------

МАССА, КГ

Подшипник	GYE30-KRR-B
Корпус	GG.TUE06

ПРОИЗВОДИТЕЛЬ

[INA](#)

РАСЧЕТНЫЕ ДАННЫЕ

Номинальная динамическая грузоподъёмность, С	19,500 кН
Номинальная статическая грузоподъёмность, Со	11,300 кН

