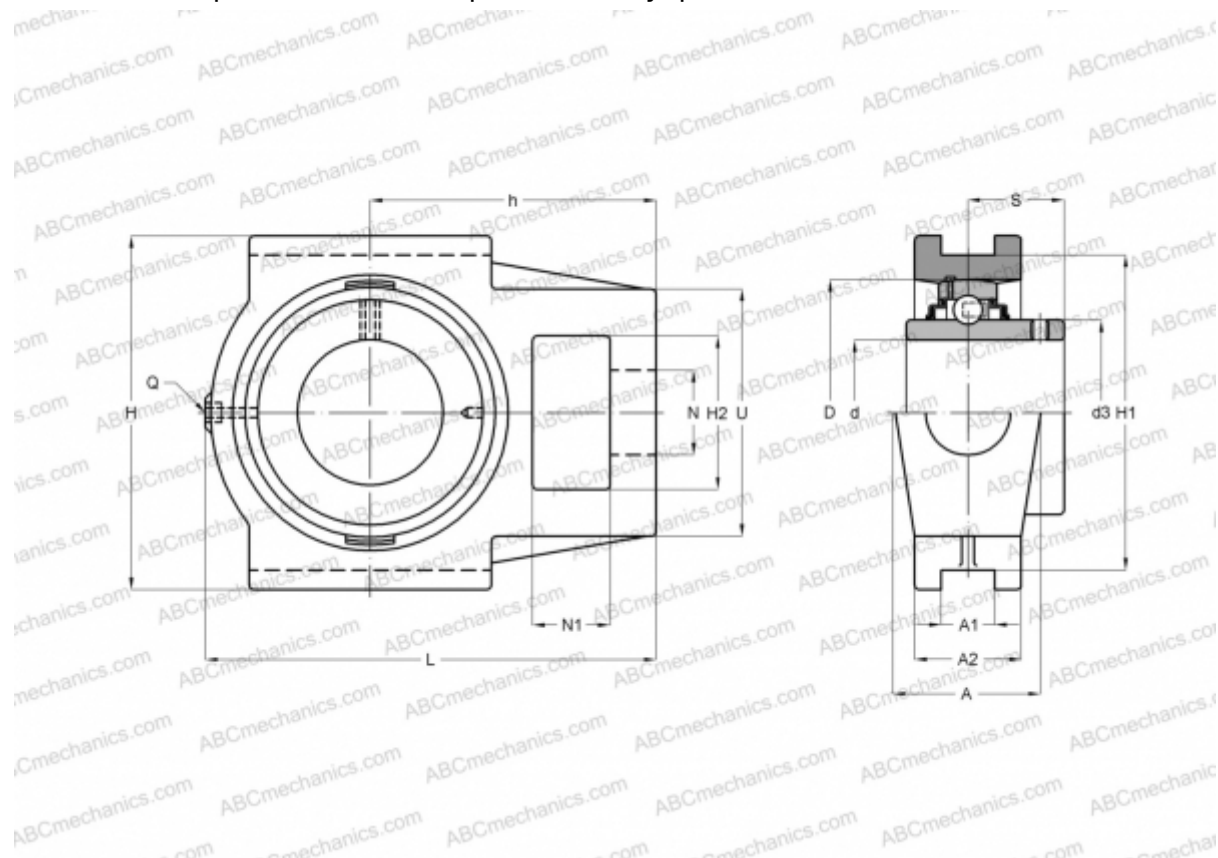


RTUEY40 INA

Подшипниковые узлы

ТИП: Подшипниковые узлы с корпусами, С корпусами-натяжителями, Корпуса из серого чугуна, Подшипник с резьбовыми штифтами на внутреннем кольце, Тип RTUEY (INA)



Технические характеристики

РАЗМЕРЫ, ММ

d	40,000
D	80,000
B	49,200
L	141,000
H	115,000
A	50,000
H2	49,000
A1	16,000
A2	35,000
H1	102,000
N	29,000
N1	20,000
S	30,200
U	82,000
h	88,000

РАЗМЕРЫ, ММ

Q	Rp1/8
---	-------

МАССА, КГ

Подшипник	GYE40-KRR-B
Корпус	GG.TUE08

ПРОИЗВОДИТЕЛЬ

[INA](#)

РАСЧЕТНЫЕ ДАННЫЕ

Номинальная динамическая грузоподъёмность, C	32,500 кН
Номинальная статическая грузоподъёмность, Co	19,800 кН