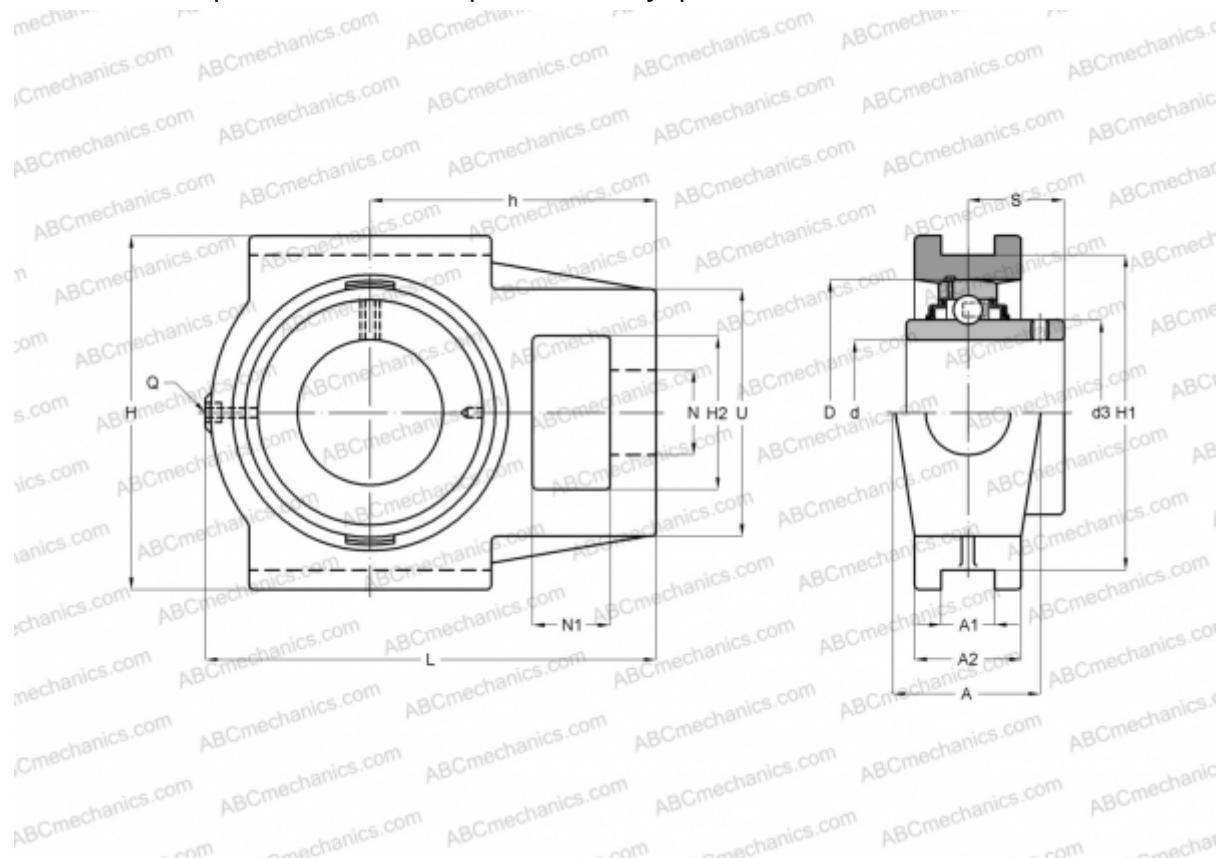




## RTUEY65-214 INA

Подшипниковые узлы

ТИП: Подшипниковые узлы с корпусами, С корпусами-натяжителями, Корпуса из серого чугуна, Подшипник с резьбовыми штифтами на внутреннем кольце, Тип RTUEY (INA)



### Технические характеристики

#### РАЗМЕРЫ, ММ

d	65,000
D	125,000
B	74,600
L	214,000
H	166,000
A	70,000
H2	70,000
A1	25,000
A2	50,000
H1	151,000
N	41,000
N1	35,000
S	44,400
U	110,000
h	135,000

#### РАЗМЕРЫ, ММ

Q	Rp1/8
---	-------

#### МАССА, КГ

Подшипник	GYE65-214-
Корпус	GG.TUE13/14

#### ПРОИЗВОДИТЕЛЬ

[INA](#)

#### РАСЧЕТНЫЕ ДАННЫЕ

Номинальная динамическая грузоподъёмность, С	62,000 кН
Номинальная статическая грузоподъёмность, Со	44,000 кН

