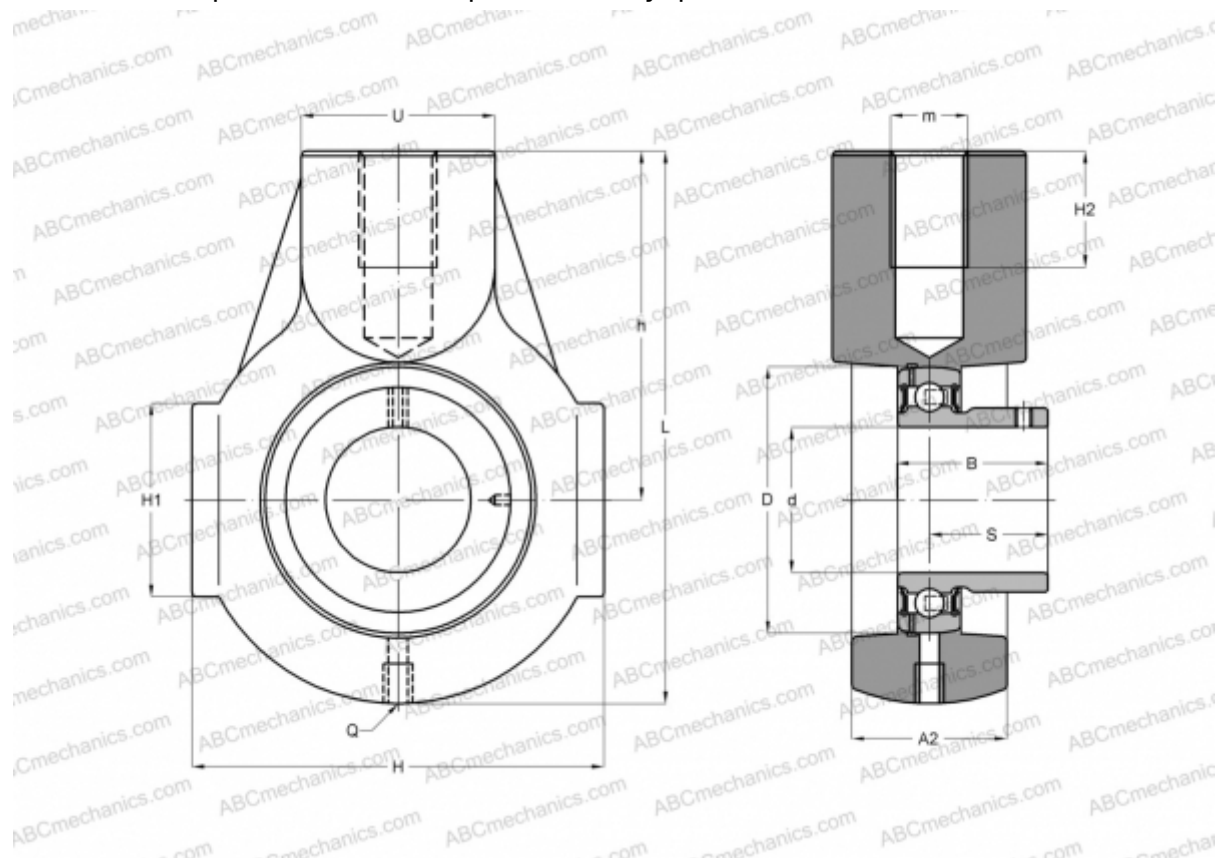




## RHEU35 INA

Подшипниковые узлы

ТИП: Подшипниковые узлы с корпусами, С корпусами-натяжителями, Корпуса из серого чугуна, Подшипник с резьбовыми штифтами на внутреннем кольце, Тип RHEU (INA)



### Технические характеристики

#### РАЗМЕРЫ, ММ

d	35,000
D	72,000
B	35,000
L	122,000
H	90,000
H2	24,000
A2	32,000
H1	49,000
S	25,500
U	40,000
h	76,000
Q	Rp1/8

#### МАССА, КГ

1,230

Подшипник

GAY35-NPP-B

Корпус

GG.HE07

#### ПРОИЗВОДИТЕЛЬ

[INA](#)

#### РАСЧЕТНЫЕ ДАННЫЕ

Номинальная динамическая грузоподъёмность, C	25,500 кН
Номинальная статическая грузоподъёмность, Co	15,300 кН

