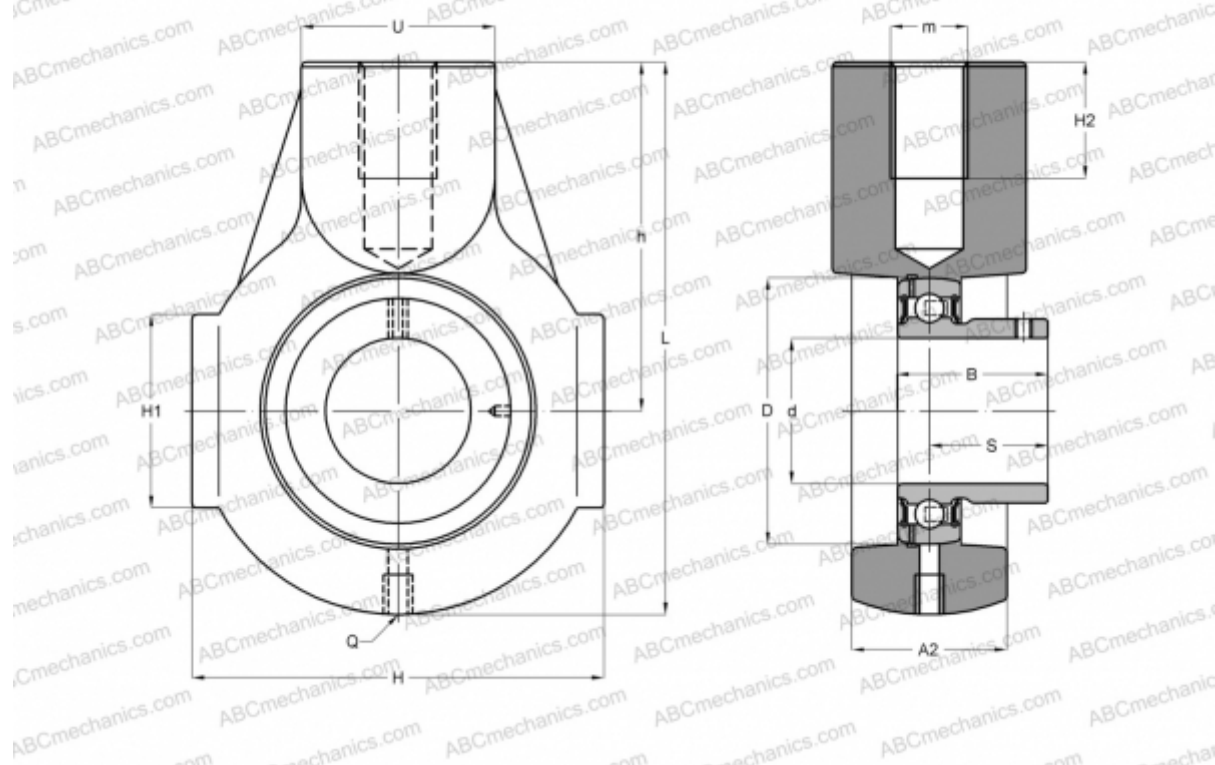


RHEU40 INA

Подшипниковые узлы

ТИП: Подшипниковые узлы с корпусами, С корпусами-натяжителями, Корпуса из серого чугуна, Подшипник с резьбовыми штифтами на внутреннем кольце, Тип RHEU (INA)



Технические характеристики

РАЗМЕРЫ, ММ

d	40,000
D	80,000
B	39,500
L	135,000
H	100,000
H2	24,000
A2	36,000
H1	45,000
S	29,000
U	40,000
h	85,000
Q	Rp1/8

МАССА, КГ

1,500

Подшипник

GAY40-NPP-B

Корпус

GG.HE08

ПРОИЗВОДИТЕЛЬ

[INA](http://www.ina.com)

РАСЧЕТНЫЕ ДАННЫЕ

Номинальная динамическая грузоподъёмность, C	32,500 кН
Номинальная статическая грузоподъёмность, Co	19,800 кН