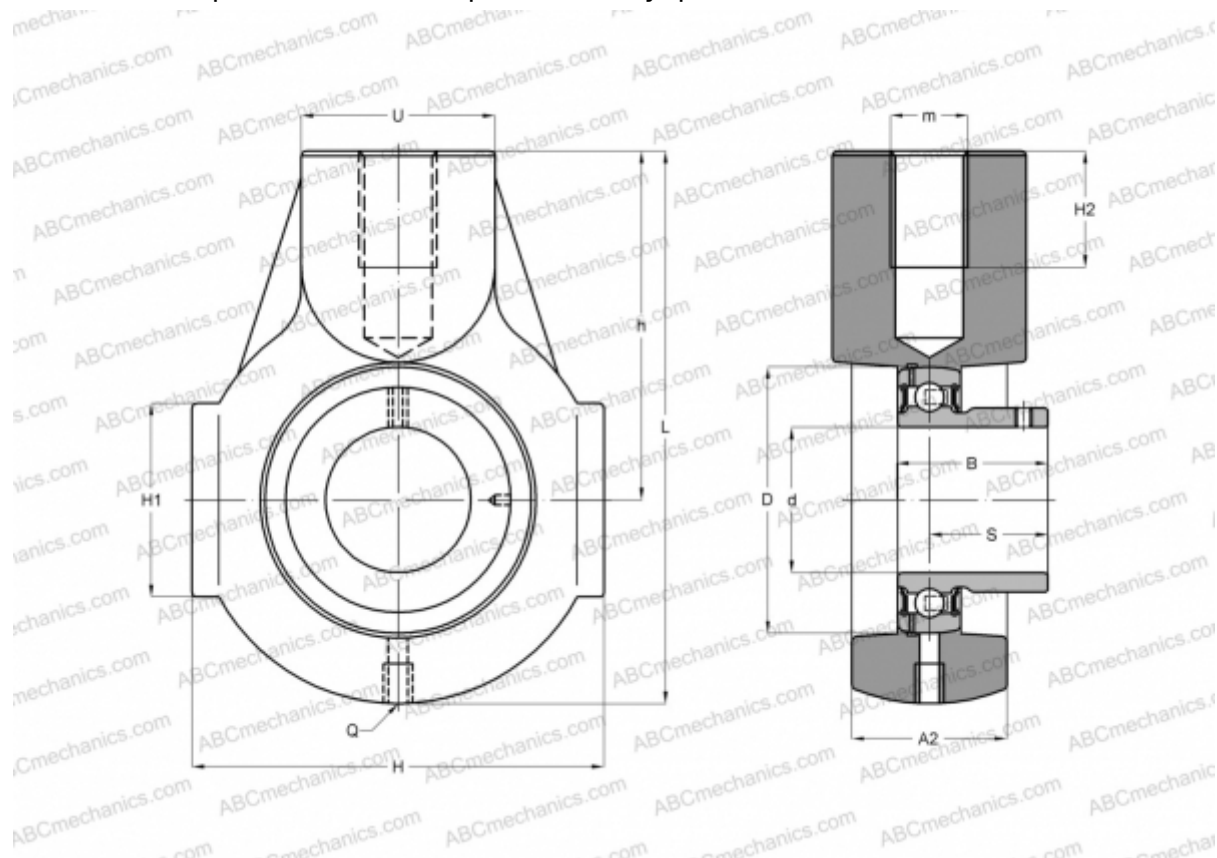




RHEU45 INA

Подшипниковые узлы

ТИП: Подшипниковые узлы с корпусами, С корпусами-натяжителями, Корпуса из серого чугуна, Подшипник с резьбовыми штифтами на внутреннем кольце, Тип RHEU (INA)



Технические характеристики

РАЗМЕРЫ, ММ

d	45,000
D	85,000
B	41,500
L	145,000
H	110,000
H2	24,000
A2	40,000
H1	45,000
S	30,500
U	40,000
h	90,000
Q	Rp1/8

МАССА, КГ

1,910

Подшипник

GAY45-NPP-B

Корпус

GG.HE09

ПРОИЗВОДИТЕЛЬ

[INA](#)

РАСЧЕТНЫЕ ДАННЫЕ

Номинальная динамическая грузоподъёмность, C	32,500 кН
Номинальная статическая грузоподъёмность, Co	20,400 кН

