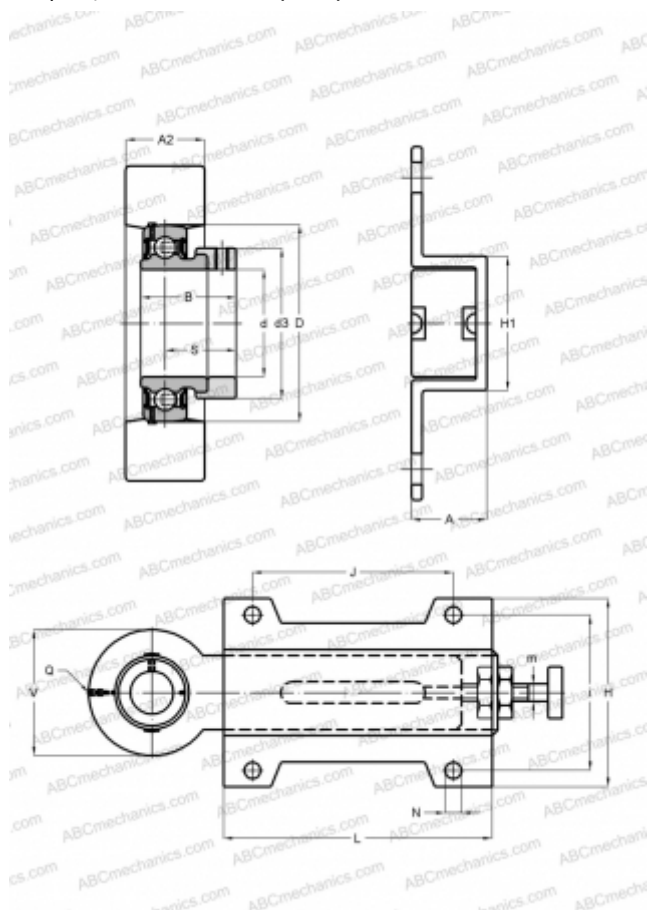


## RHUSE25 INA

Подшипниковые узлы

ТИП: Подшипниковые узлы с корпусами, С корпусами-натяжителями, Комбинированные корпуса, стальные штампованные/чугунные, Подшипник с эксцентриковым закрепительным кольцом, Тип RHUSE (INA)



### Технические характеристики

#### РАЗМЕРЫ, ММ

d	25,000
D	52,000
B	31,000
L	187,000
H	103,000
A	28,000
J	140,000
A2	22,000
H1	52,000
N	11,500
S	23,500
d3	37,500
V	78,000
I	80,000
Q	Rp1/8

#### МАССА, КГ

2,070

Подшипник

GRAE25-NPP-B

Корпус

HUE05 /

HUSE07

[INA](#)

#### ПРОИЗВОДИТЕЛЬ

#### РАСЧЕТНЫЕ ДАННЫЕ

Номинальная динамическая грузоподъёмность, C	14,000 кН
Номинальная статическая грузоподъёмность, Co	7,800 кН