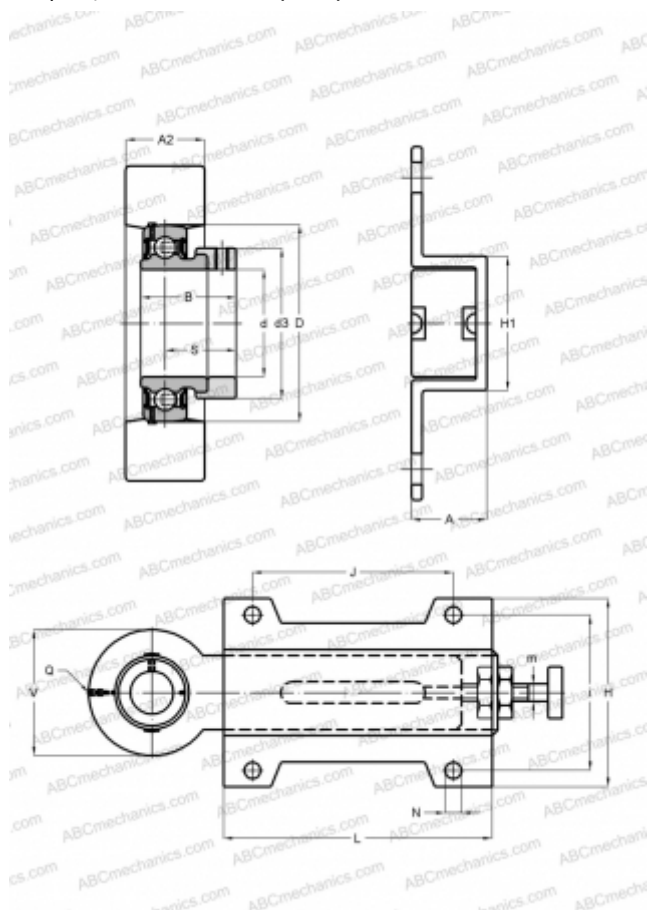


RHUSE35 INA

Подшипниковые узлы

ТИП: Подшипниковые узлы с корпусами, С корпусами-натяжителями, Комбинированные корпуса, стальные штампованные/чугунные, Подшипник с эксцентриковым закрепительным кольцом, Тип RHUSE (INA)



Технические характеристики

РАЗМЕРЫ, ММ

d	35,000
D	72,000
B	39,000
L	187,000
H	103,000
A	28,000
J	140,000
A2	22,000
H1	52,000
N	11,500
S	29,400
d3	51,000
V	98,000
I	80,000
Q	Rp1/8

МАССА, КГ

2,460

Подшипник

GRAE35-NPP-B

Корпус

HUE07 /

HUSE07

ПРОИЗВОДИТЕЛЬ

[INA](#)

РАСЧЕТНЫЕ ДАННЫЕ

Номинальная динамическая грузоподъёмность, C	25,500 кН
Номинальная статическая грузоподъёмность, Co	15,300 кН