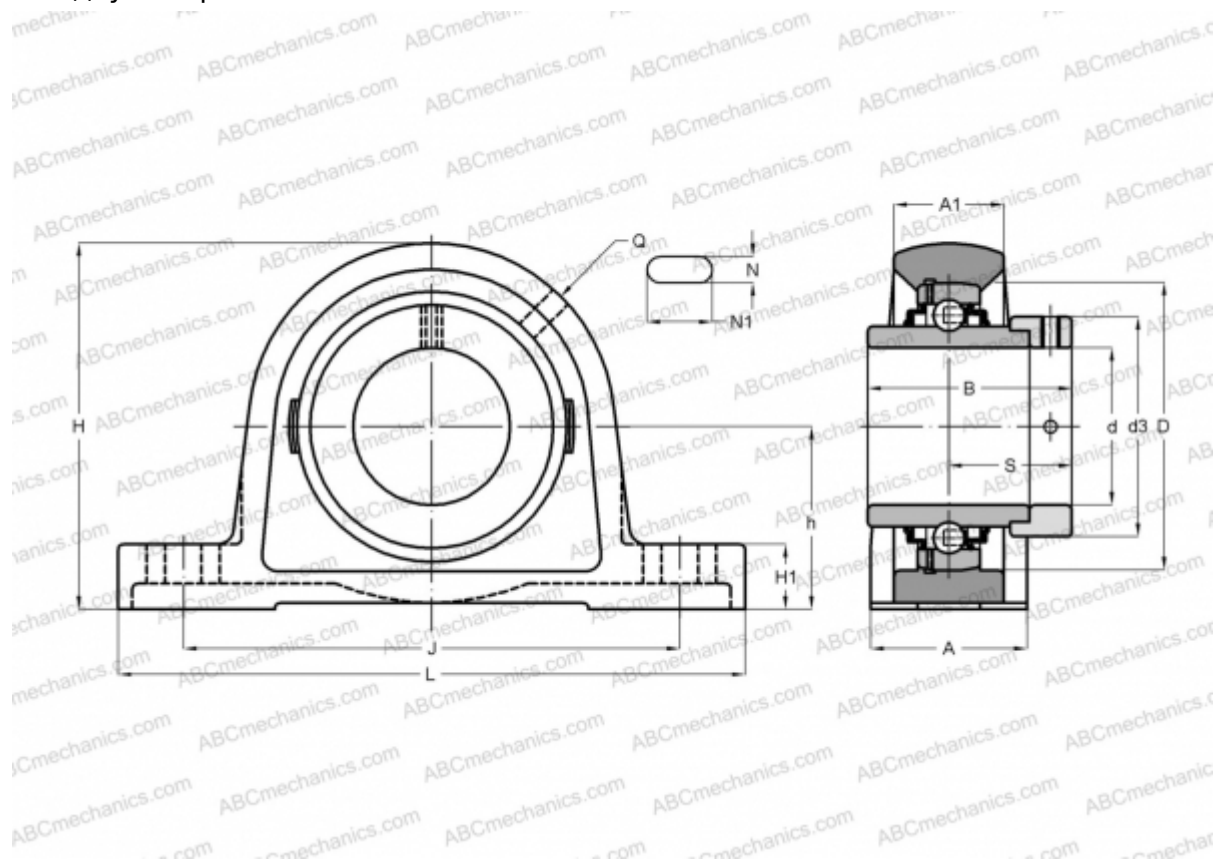


EXPE202 SNR

Подшипниковые узлы

ТИП: Подшипниковые узлы с корпусами, Стационарные, Широкие корпуса из серого чугуна (на лапах), Подшипник с эксцентриковым закрепительным кольцом, Внутреннее кольцо выступает с двух сторон



Технические характеристики

РАЗМЕРЫ, ММ

d	15,000
D	47,000
B	43,500
L	130,000
H	64,000
A	32,000
J	97,000
A1	19,000
H1	14,500
N	11,000
N1	19,000
S	26,500
d3	33,300
h	33,300
Q	R1/8"

МАССА, КГ

Подшипник	0,600
Корпус	EX202
	PE204

ПРОИЗВОДИТЕЛЬ

[SNR](#)

АНАЛОГИ

ABC	EXPE202
SLB	UEL P 202
FYN	NAP 202

РАСЧЕТНЫЕ ДАННЫЕ

Номинальная динамическая грузоподъемность, С	12,800 кН
--	-----------



РАСЧЕТНЫЕ ДАННЫЕ

Номинальная статическая грузоподъемность, S_0	6,650 кН
Рабочая температура мин	-20 °C
Рабочая температура макс	110 °C

