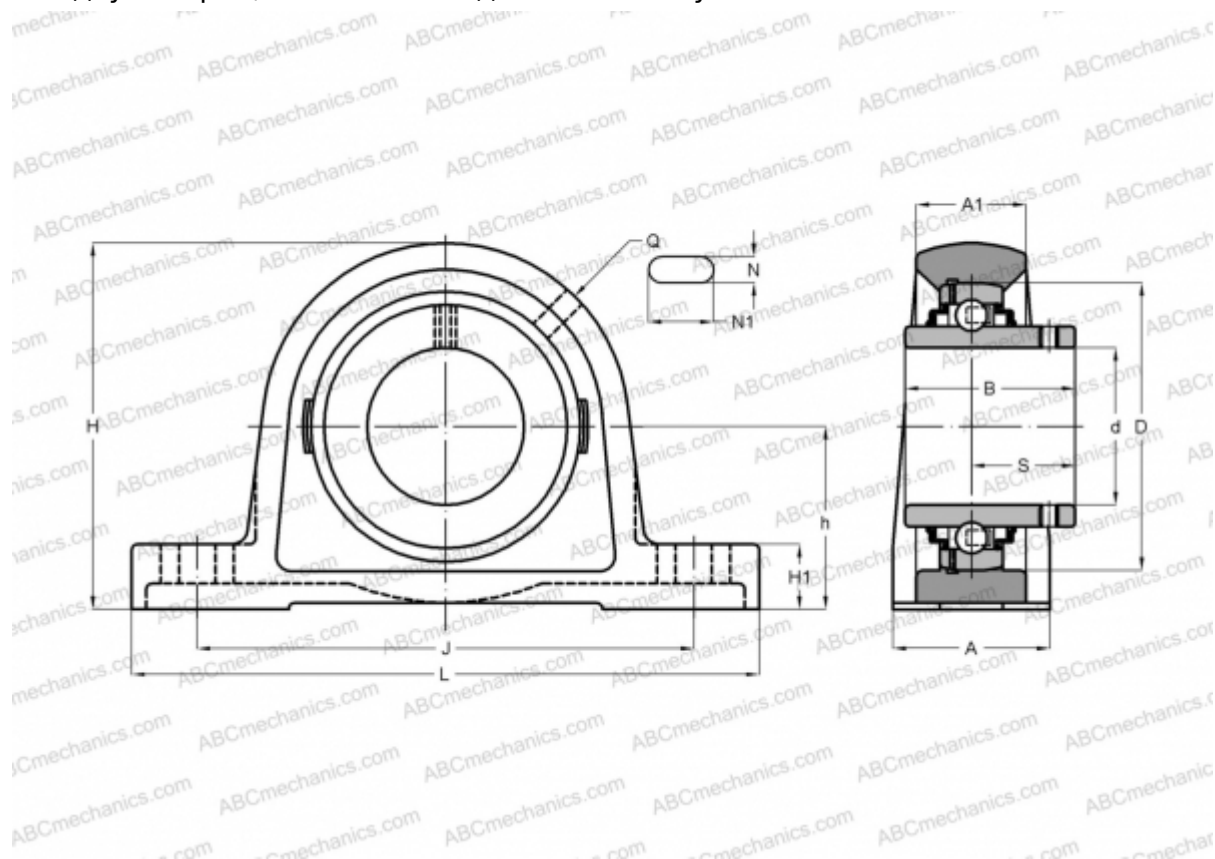


## UCP201 SNR

Подшипниковые узлы

ТИП: Подшипниковые узлы с корпусами, Стационарные, Широкие корпуса из серого чугуна (на лапах), Подшипник с резьбовыми штифтами на внутреннем кольце, Внутреннее кольцо выступает с двух сторон, массивные подшипниковые узлы



### Технические характеристики

#### РАЗМЕРЫ, ММ

d	12,000
D	47,000
L	127,000
H	65,000
A	22,000
J	95,000
A1	38,000
H1	15,000
N	13,000
N1	19,000
S	18,300
h	33,300
Q	M6x1

Подшипник	UC201
Корпус	P204

**ПРОИЗВОДИТЕЛЬ** [SNR](#)

#### АНАЛОГИ

ABC	<a href="#">UCP201</a>
ASANI	<a href="#">UCP 201</a>
SLB	<a href="#">UCP201</a>
FYN	<a href="#">UCP 201</a>
NTN	<a href="#">UCP 201 D1</a>

#### РАСЧЕТНЫЕ ДАННЫЕ

Номинальная динамическая грузоподъёмность, C	12,800 кН
--	-----------

**МАССА, КГ** 0,700



## РАСЧЕТНЫЕ ДАННЫЕ

Номинальная статическая грузоподъемность, $S_0$	6,650 кН
Рабочая температура мин	-20 °C
Рабочая температура макс	110 °C

