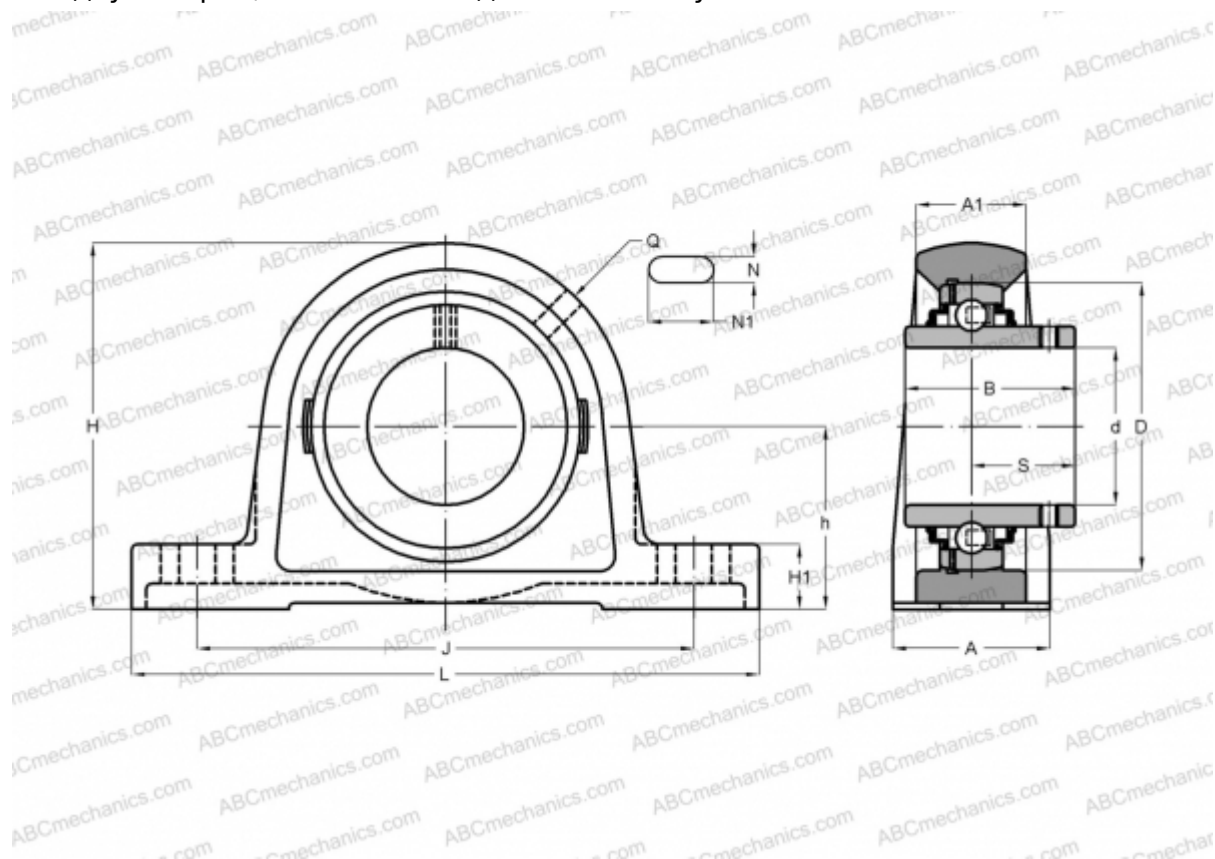


## UCP308 SNR

Подшипниковые узлы

ТИП: Подшипниковые узлы с корпусами, Стационарные, Широкие корпуса из серого чугуна (на лапах), Подшипник с резьбовыми штифтами на внутреннем кольце, Внутреннее кольцо выступает с двух сторон, массивные подшипниковые узлы



### Технические характеристики

#### РАЗМЕРЫ, ММ

d	40,000
D	90,000
L	220,000
H	116,000
A	42,000
J	170,000
A1	60,000
H1	22,000
N	17,000
N1	27,000
S	33,000
h	60,000
Q	M6x1

Подшипник	UC308
Корпус	P308

**ПРОИЗВОДИТЕЛЬ** [SNR](#)

#### АНАЛОГИ

ABC	<a href="#">UCP308</a>
ASANI	<a href="#">UCP 308</a>
SLB	<a href="#">UCP 308</a>
FYN	<a href="#">UCP 308</a>
NTN	<a href="#">UCP 308 D1</a>

#### РАСЧЕТНЫЕ ДАННЫЕ

Номинальная динамическая грузоподъёмность, C	40,560 кН
--	-----------

**МАССА** 3,300



## РАСЧЕТНЫЕ ДАННЫЕ

Номинальная статическая грузоподъемность, $S_0$	24,000 кН
Рабочая температура мин	-20 °C
Рабочая температура макс	110 °C

