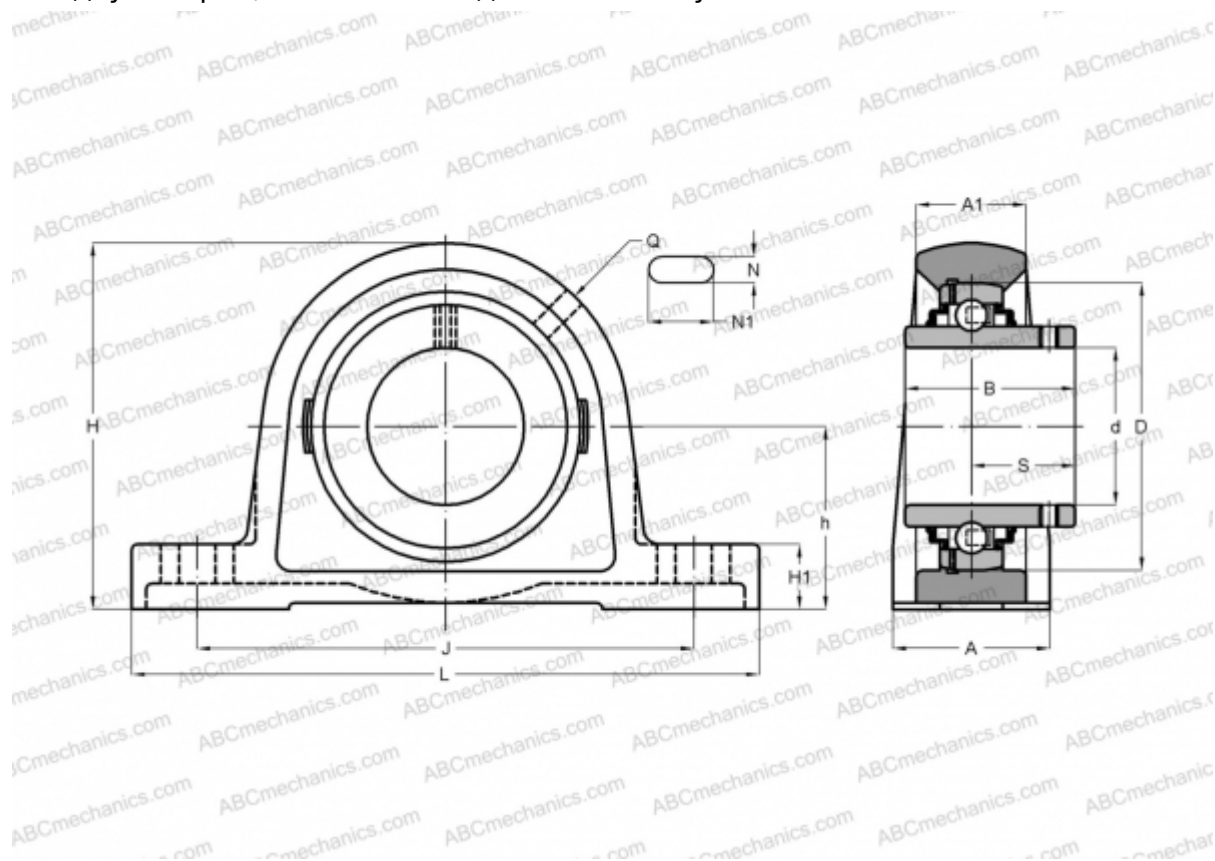


UCP217 SNR

Подшипниковые узлы

ТИП: Подшипниковые узлы с корпусами, Стационарные, Широкие корпуса из серого чугуна (на лапах), Подшипник с резьбовыми штифтами на внутреннем кольце, Внутреннее кольцо выступает с двух сторон, массивные подшипниковые узлы



Технические характеристики

РАЗМЕРЫ, ММ

d	85,000
D	150,000
L	310,000
H	187,000
A	53,000
J	247,000
A1	83,000
H1	32,000
N	25,000
N1	31,000
S	51,600
h	95,200
Q	M10x1

Подшипник	UC217
Корпус	P217

ПРОИЗВОДИТЕЛЬ [SNR](#)

АНАЛОГИ

ABC	UCP217
ASANI	UCP 217
SLB	UCP217
FYN	UCP 217
NTN	UCP 217 D1

РАСЧЕТНЫЕ ДАННЫЕ

Номинальная динамическая грузоподъёмность, C	83,200 кН
--	-----------

МАССА 10,800



РАСЧЕТНЫЕ ДАННЫЕ

Номинальная статическая грузоподъемность, S_0	63,800 кН
Рабочая температура мин	-20 °C
Рабочая температура макс	110 °C

