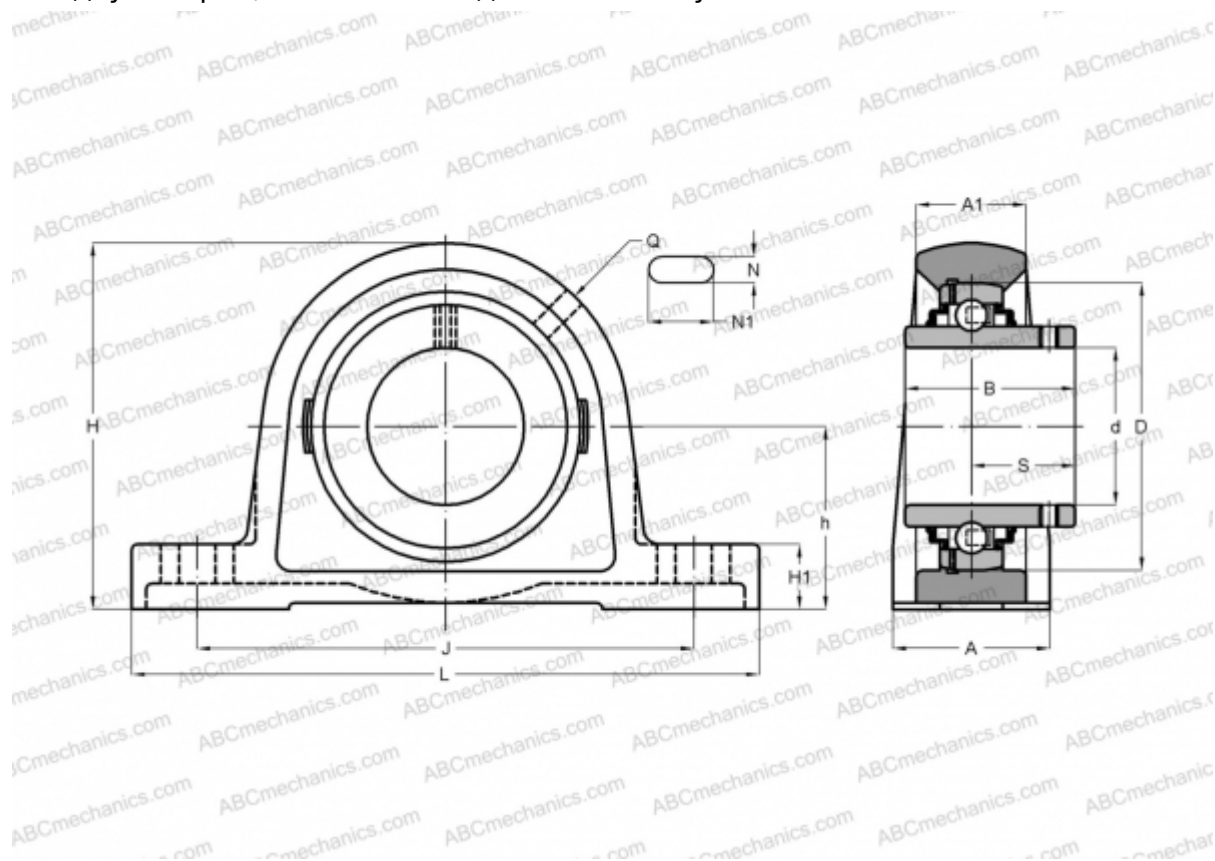


UCP317 SNR

Подшипниковые узлы

ТИП: Подшипниковые узлы с корпусами, Стационарные, Широкие корпуса из серого чугуна (на лапах), Подшипник с резьбовыми штифтами на внутреннем кольце, Внутреннее кольцо выступает с двух сторон, массивные подшипниковые узлы



Технические характеристики

РАЗМЕРЫ, ММ

d	85,000
D	180,000
L	420,000
H	220,000
A	69,000
J	320,000
A1	110,000
H1	40,000
N	33,000
N1	45,000
S	56,000
h	112,000
Q	M10x1

Подшипник	UC317
Корпус	P317

ПРОИЗВОДИТЕЛЬ [SNR](#)

АНАЛОГИ

ABC	UCP317
ASANI	UCP 317

РАСЧЕТНЫЕ ДАННЫЕ

Номинальная динамическая грузоподъемность, C	132,600 кН
Номинальная статическая грузоподъемность, Co	96,500 кН
Рабочая температура мин	-20 °C

МАССА, КГ 21,400



РАСЧЕТНЫЕ ДАННЫЕ

Рабочая температура макс

110 °C

