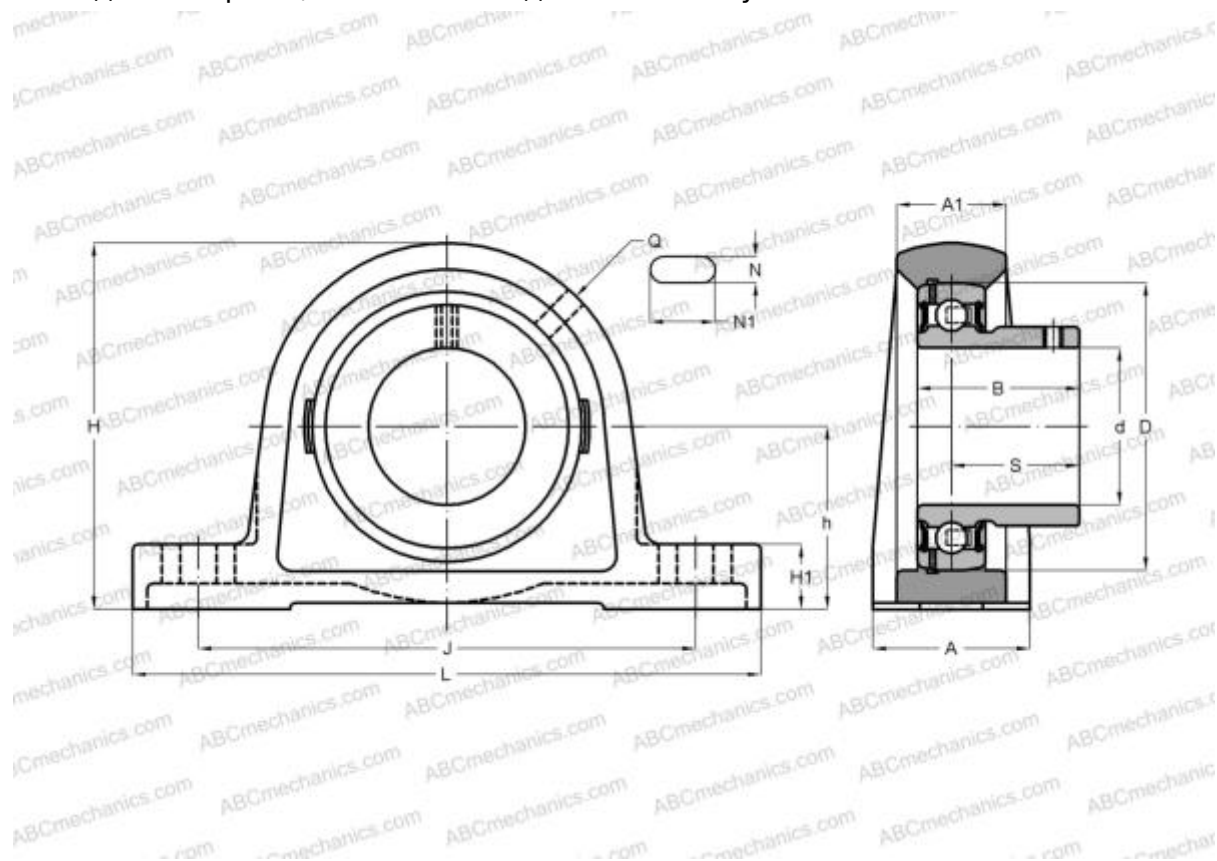


## USP203 ABC

Подшипниковые узлы

ТИП: Подшипниковые узлы с корпусами, Стационарные, Широкие корпуса из серого чугуна (на лапах), Подшипник с резьбовыми штифтами на внутреннем кольце, Внутреннее кольцо выступает с одной стороны, массивные подшипниковые узлы



### Технические характеристики

#### РАЗМЕРЫ, ММ

d	17,000
D	40,000
L	127,000
H	62,000
A	22,000
J	95,000
A1	38,000
H1	15,000
N	13,000
N1	19,000
S	16,000
h	30,200
Q	M6x1

Подшипник	US203
Корпус	P203

**ПРОИЗВОДИТЕЛЬ** [ABC](#)

#### АНАЛОГИ

SNR	<a href="#">USP203</a>
-----	------------------------

**МАССА, КГ** 0,600