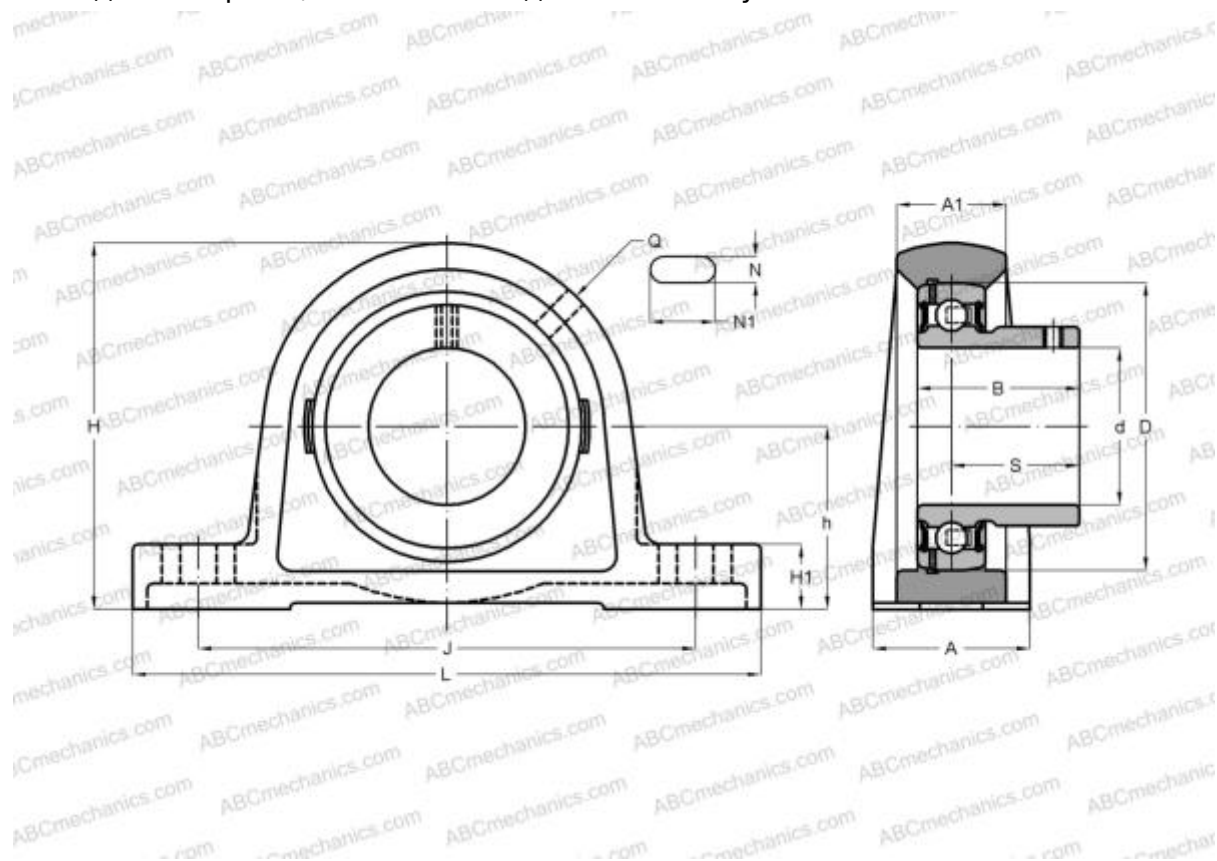


USP203 SNR

Подшипниковые узлы

ТИП: Подшипниковые узлы с корпусами, Стационарные, Широкие корпуса из серого чугуна (на лапах), Подшипник с резьбовыми штифтами на внутреннем кольце, Внутреннее кольцо выступает с одной стороны, массивные подшипниковые узлы



Технические характеристики

РАЗМЕРЫ, ММ

d	17,000
D	40,000
L	127,000
H	62,000
A	22,000
J	95,000
A1	38,000
H1	15,000
N	13,000
N1	19,000
S	16,000
h	30,200
Q	M6x1

Подшипник	US203
Корпус	P203

ПРОИЗВОДИТЕЛЬ [SNR](#)

АНАЛОГИ

ABC [USP203](#)

РАСЧЕТНЫЕ ДАННЫЕ

Номинальная динамическая грузоподъёмность, C	9,550 кН
Номинальная статическая грузоподъёмность, Co	4,780 кН
Рабочая температура мин	-20 °C

РАСЧЕТНЫЕ ДАННЫЕ

Рабочая температура макс	110 °C
--------------------------	--------

МАССА, КГ 0,600