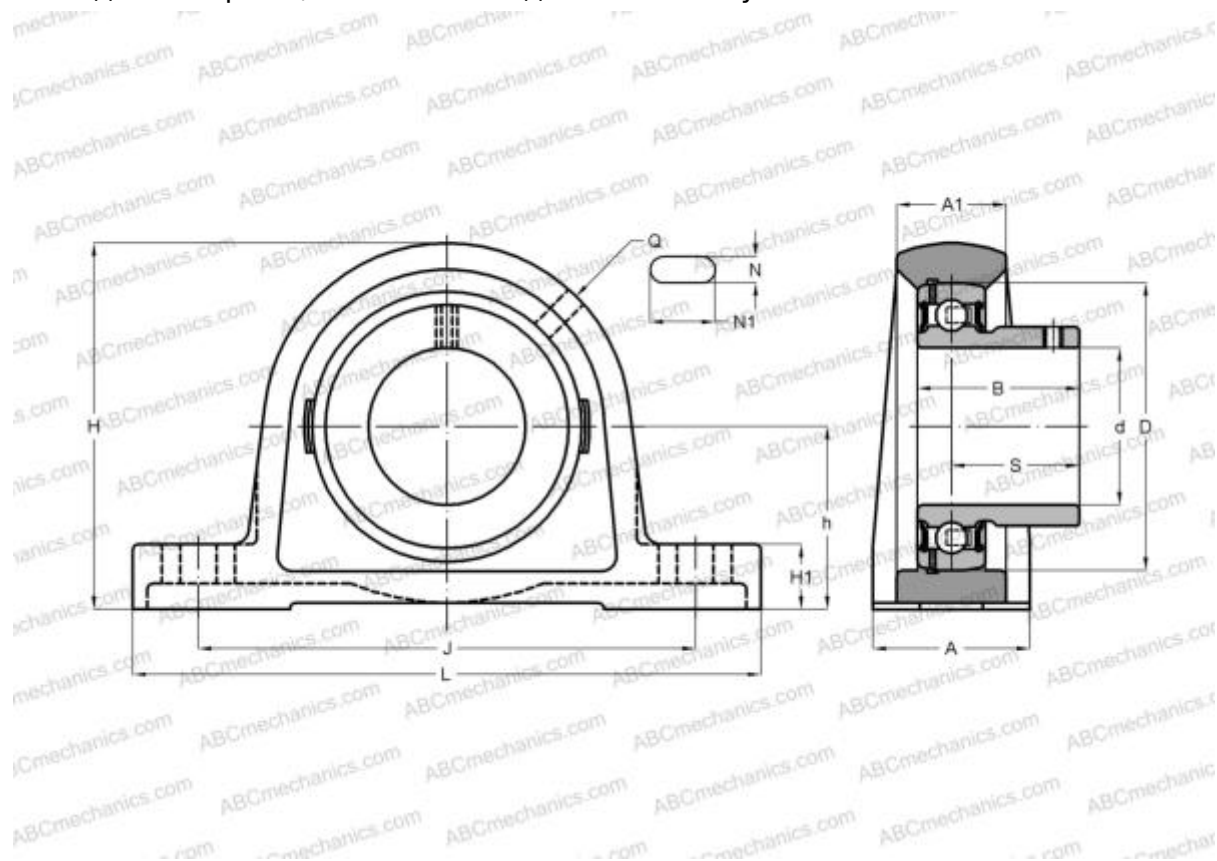


## USP204 ABC

Подшипниковые узлы

ТИП: Подшипниковые узлы с корпусами, Стационарные, Широкие корпуса из серого чугуна (на лапах), Подшипник с резьбовыми штифтами на внутреннем кольце, Внутреннее кольцо выступает с одной стороны, массивные подшипниковые узлы



### Технические характеристики

#### РАЗМЕРЫ, ММ

|    |         |
|----|---------|
| d  | 20,000  |
| D  | 47,000  |
| L  | 127,000 |
| H  | 65,000  |
| A  | 22,000  |
| J  | 95,000  |
| A1 | 38,000  |
| H1 | 15,000  |
| N  | 13,000  |
| N1 | 19,000  |
| S  | 18,000  |
| h  | 33,300  |
| Q  | M6x1    |

|           |       |
|-----------|-------|
| Подшипник | US204 |
| Корпус    | P204  |

**ПРОИЗВОДИТЕЛЬ** [ABC](#)

#### АНАЛОГИ

|       |                        |
|-------|------------------------|
| ASAHI | <a href="#">BP 204</a> |
| SNR   | <a href="#">USP204</a> |

**МАССА, КГ** 0,700