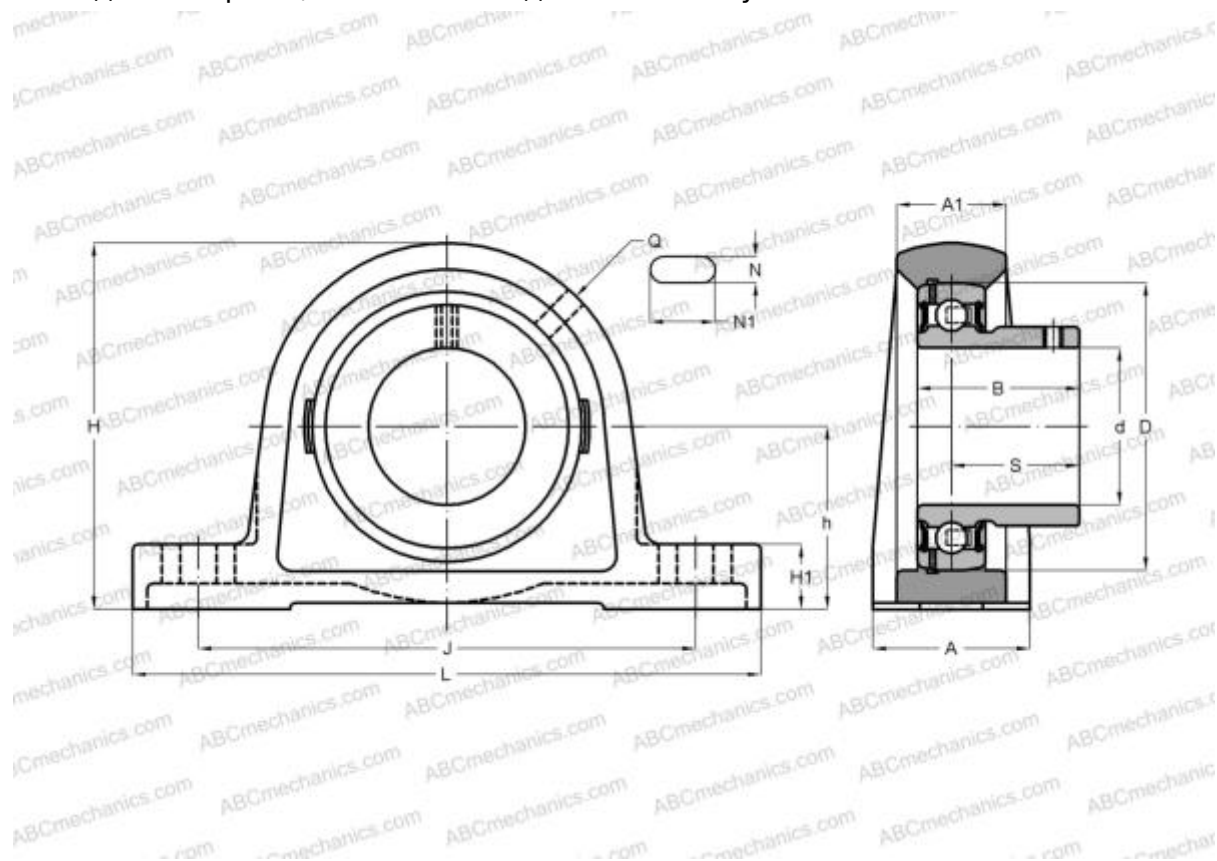


BP 204 ASAHI

Подшипниковые узлы

ТИП: Подшипниковые узлы с корпусами, Стационарные, Широкие корпуса из серого чугуна (на лапах), Подшипник с резьбовыми штифтами на внутреннем кольце, Внутреннее кольцо выступает с одной стороны, массивные подшипниковые узлы



Технические характеристики

РАЗМЕРЫ, ММ

d	20,000
D	47,000
B	24,700
L	127,000
H	65,000
A	38,000
J	95,000
H1	15,000
N	13,000
N1	19,000
h	33,300

Корпус

P 204

ПРОИЗВОДИТЕЛЬ

[ASAHI](#)

АНАЛОГИ

ABC

[USP204](#)

SNR

[USP204](#)

МАССА, КГ

0,610

Подшипник

B 4