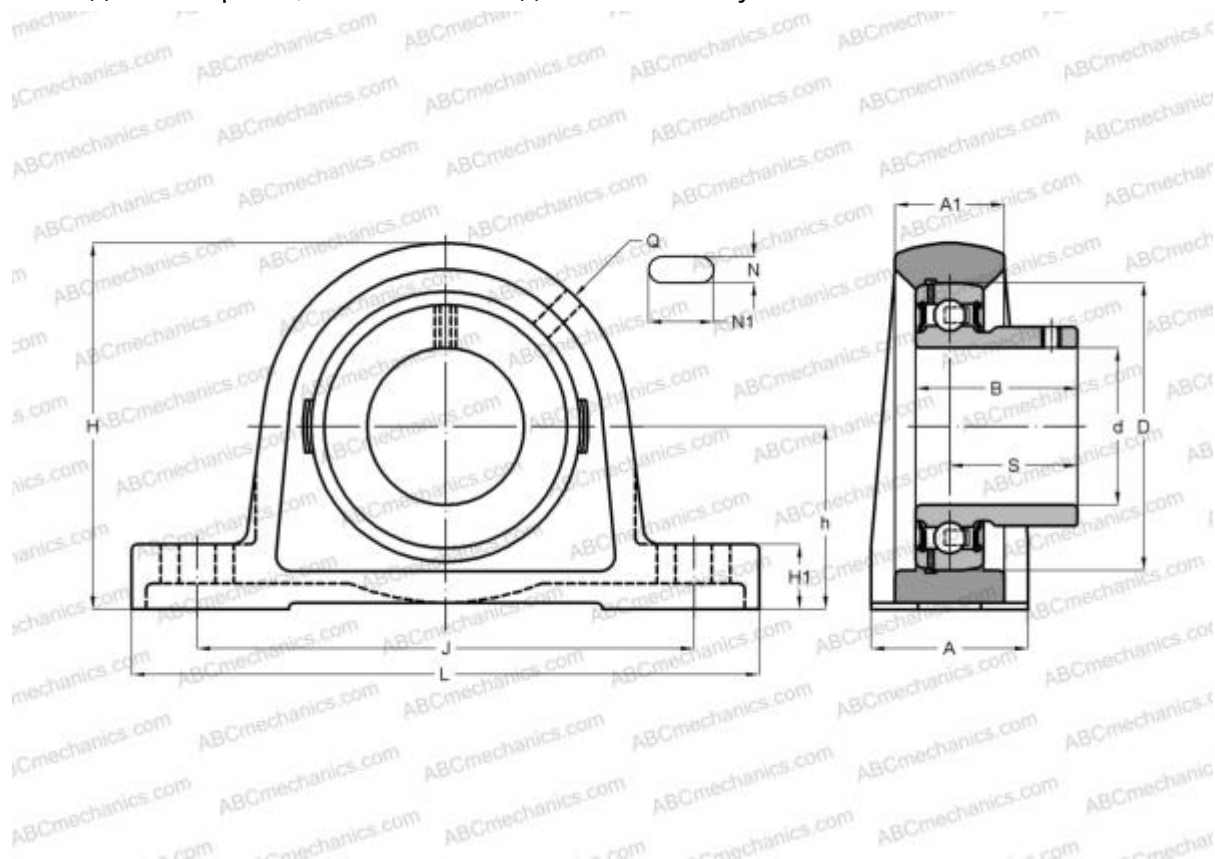


USP204 SNR

Подшипниковые узлы

ТИП: Подшипниковые узлы с корпусами, Стационарные, Широкие корпуса из серого чугуна (на лапах), Подшипник с резьбовыми штифтами на внутреннем кольце, Внутреннее кольцо выступает с одной стороны, массивные подшипниковые узлы



Технические характеристики

РАЗМЕРЫ, ММ

d	20,000
D	47,000
L	127,000
H	65,000
A	22,000
J	95,000
A1	38,000
H1	15,000
N	13,000
N1	19,000
S	18,000
h	33,300
Q	M6x1

Подшипник	US204
Корпус	P204

ПРОИЗВОДИТЕЛЬ [SNR](#)

АНАЛОГИ

ABC	USP204
ASANI	BP 204

РАСЧЕТНЫЕ ДАННЫЕ

Номинальная динамическая грузоподъемность, C	12,800 кН
Номинальная статическая грузоподъемность, Co	6,650 кН
Рабочая температура мин	-20 °C

МАССА, КГ 0,700



РАСЧЕТНЫЕ ДАННЫЕ

Рабочая температура макс

110 °C

