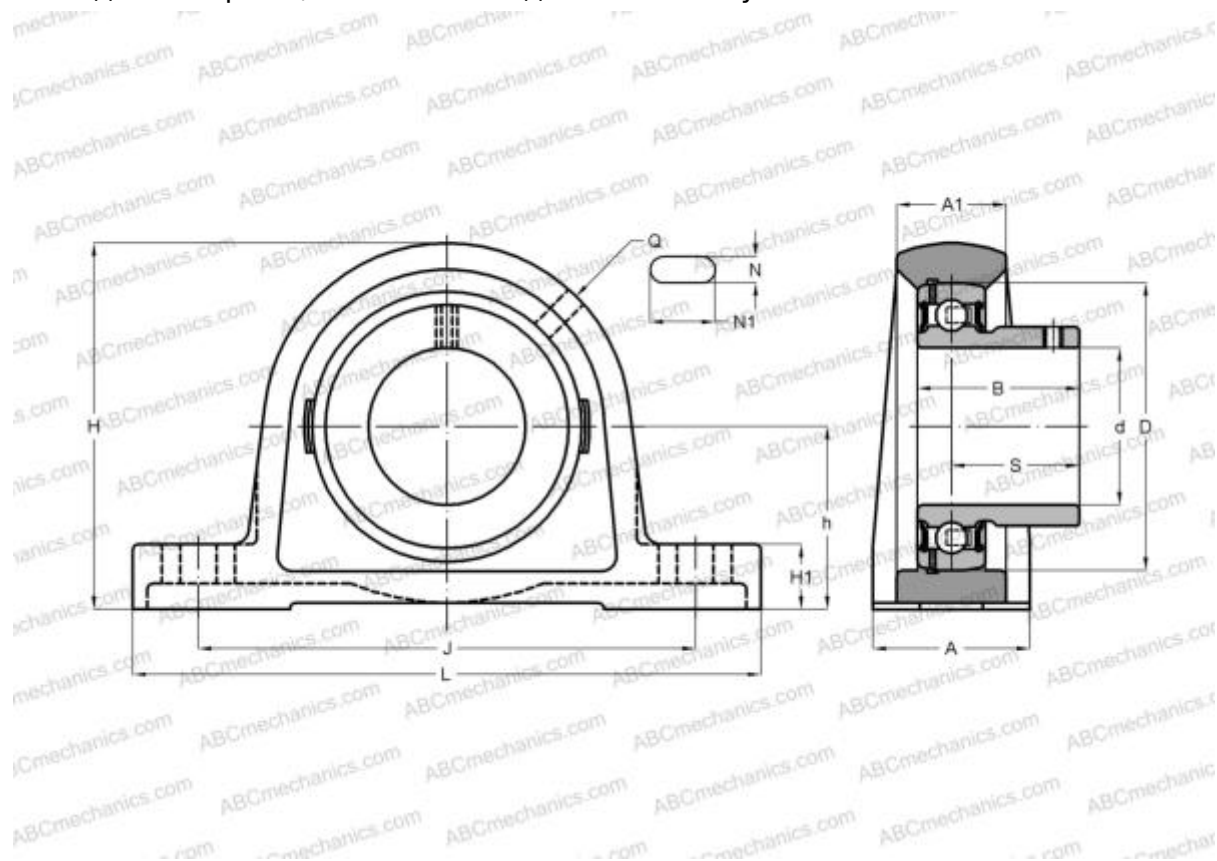


## USP205 ABC

Подшипниковые узлы

ТИП: Подшипниковые узлы с корпусами, Стационарные, Широкие корпуса из серого чугуна (на лапах), Подшипник с резьбовыми штифтами на внутреннем кольце, Внутреннее кольцо выступает с одной стороны, массивные подшипниковые узлы



### Технические характеристики

#### РАЗМЕРЫ, ММ

d	25,000
D	52,000
L	140,000
H	70,000
A	26,000
J	105,000
A1	38,000
H1	16,000
N	13,000
N1	19,000
S	19,500
h	36,500
Q	M6x1

Подшипник	US205
Корпус	P205

#### ПРОИЗВОДИТЕЛЬ

[ABC](#)

#### АНАЛОГИ

ASAHI	<a href="#">BP 205</a>
SNR	<a href="#">USP205</a>

**МАССА, КГ** 0,800