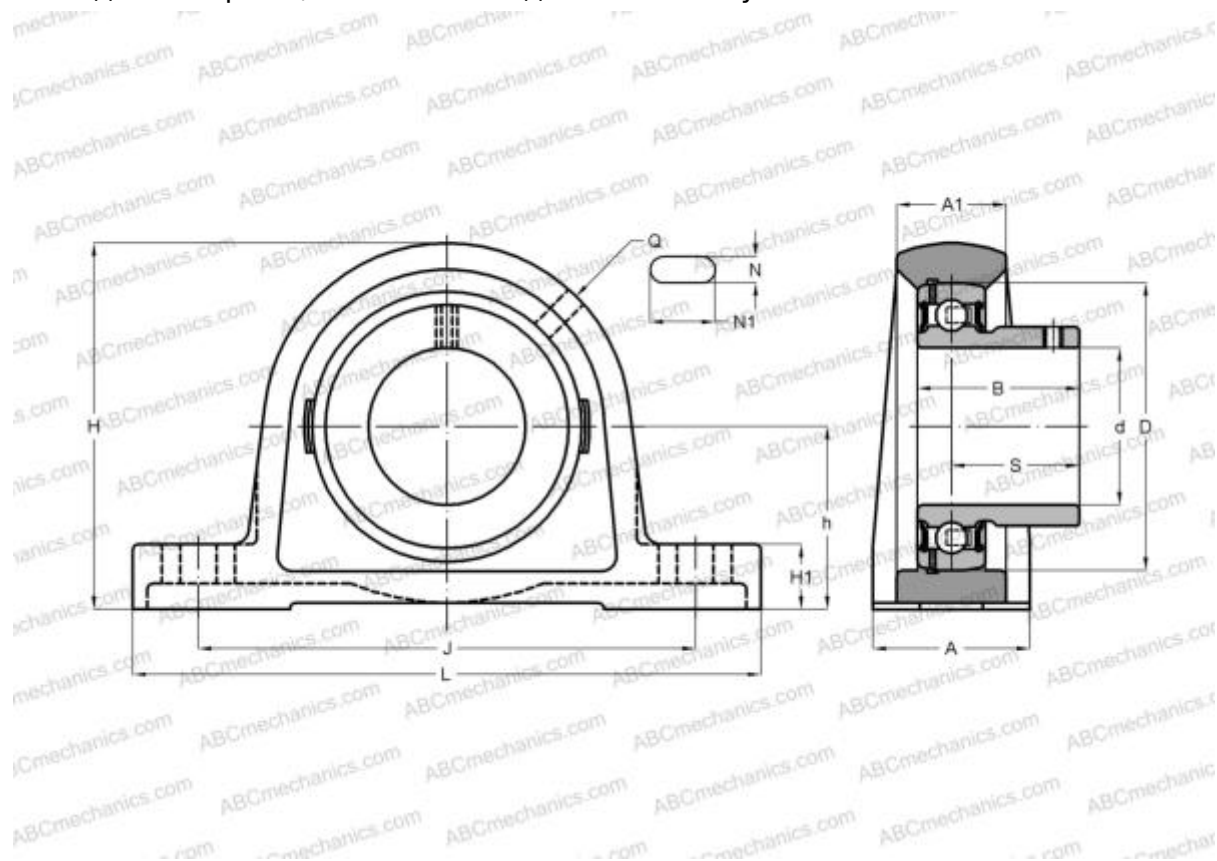


## BP 205 ASAHI

Подшипниковые узлы

ТИП: Подшипниковые узлы с корпусами, Стационарные, Широкие корпуса из серого чугуна (на лапах), Подшипник с резьбовыми штифтами на внутреннем кольце, Внутреннее кольцо выступает с одной стороны, массивные подшипниковые узлы



### Технические характеристики

#### РАЗМЕРЫ, ММ

d	25,000
D	52,000
B	27,000
L	140,000
H	70,000
A	38,000
J	105,000
H1	16,000
N	13,000
N1	16,000
h	36,500

**МАССА, КГ** 0,760

Подшипник B 5

Корпус

P 205

**ПРОИЗВОДИТЕЛЬ**

[ASAHI](#)

**АНАЛОГИ**

ABC

[USP205](#)

SNR

[USP205](#)