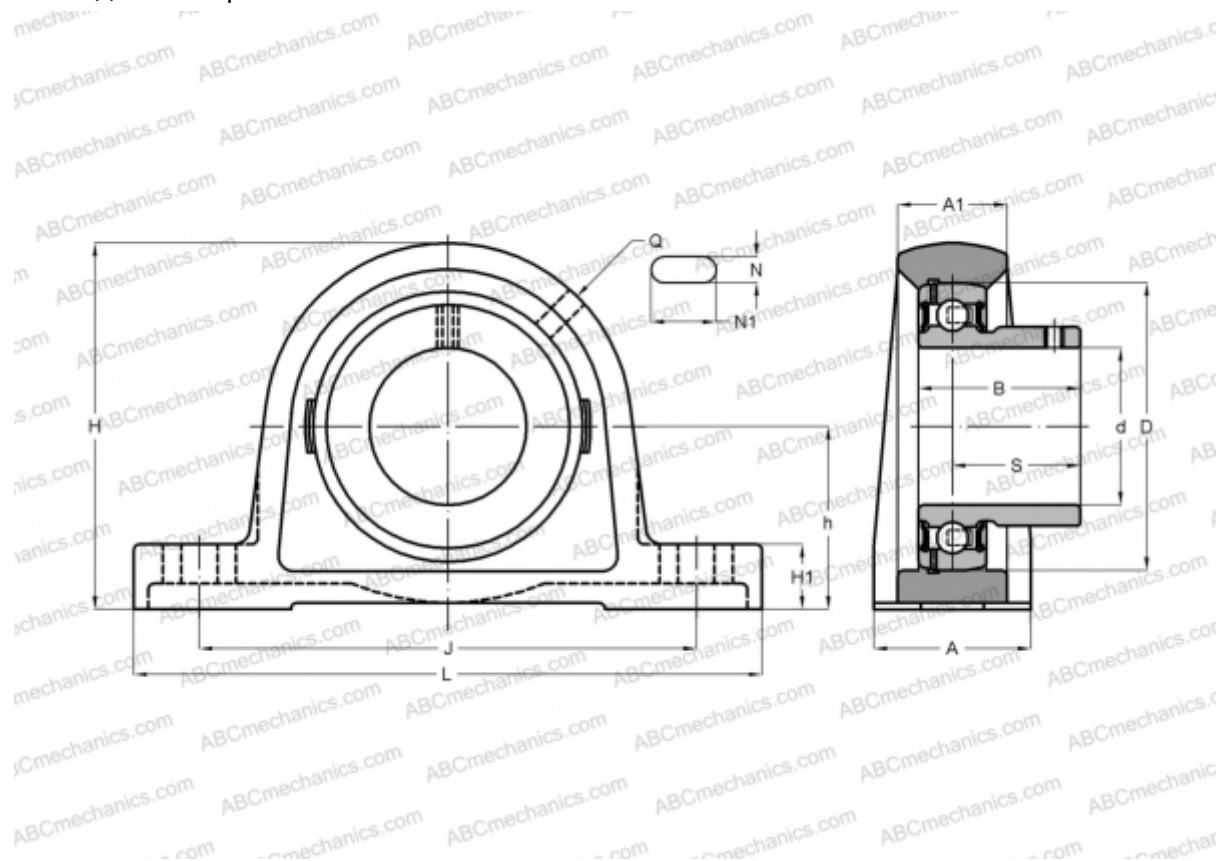


PASEY15 INA

Подшипниковые узлы

ТИП: Подшипниковые узлы с корпусами, Стационарные, Широкие корпуса из серого чугуна (на лапах), Подшипник с резьбовыми штифтами на внутреннем кольце, Внутреннее кольцо выступает с одной стороны



Технические характеристики

РАЗМЕРЫ, ММ

d	15,000
D	40,000
B	22,000
L	125,000
H	57,000
A	30,000
J	95,000
A1	18,000
H1	10,000
N	11,000
N1	19,000
S	16,000
h	30,200
Q	M6

МАССА, КГ

0,430

Подшипник

GAY15-NPP-B

Корпус

GG.ASE03

ПРОИЗВОДИТЕЛЬ

[INA](#)

АНАЛОГИ

ABC

[PASEY15](#)

SNR

[USPE202](#)

РАСЧЕТНЫЕ ДАННЫЕ

Номинальная динамическая грузоподъёмность, C

9,800 кН

Номинальная статическая грузоподъёмность, Co

4,750 кН