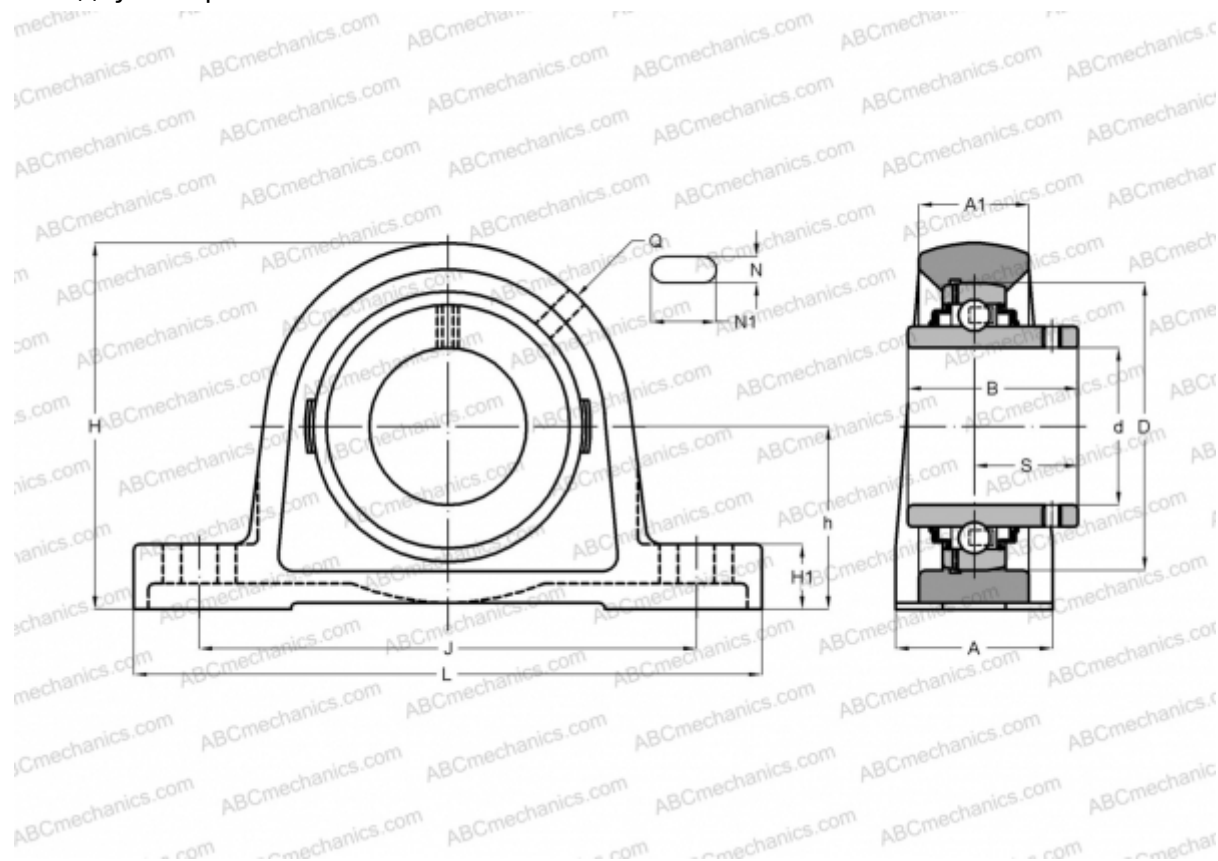


RASEY12 ABC

Подшипниковые узлы

ТИП: Подшипниковые узлы с корпусами, Стационарные, Широкие корпуса из серого чугуна (на лапах), Подшипник с резьбовыми штифтами на внутреннем кольце, Внутреннее кольцо выступает с двух сторон



Технические характеристики

РАЗМЕРЫ, ММ

d	12,000
D	40,000
B	27,400
L	125,000
H	57,000
A	30,000
J	95,000
A1	18,000
H1	10,000
N	11,000
N1	19,000
S	15,900
h	30,200
Q	M6

МАССА, КГ

0,450

ПРОИЗВОДИТЕЛЬ

[ABC](#)

АНАЛОГИ

SKF

[SY 12 TF](#)

INA

[RASEY12](#)