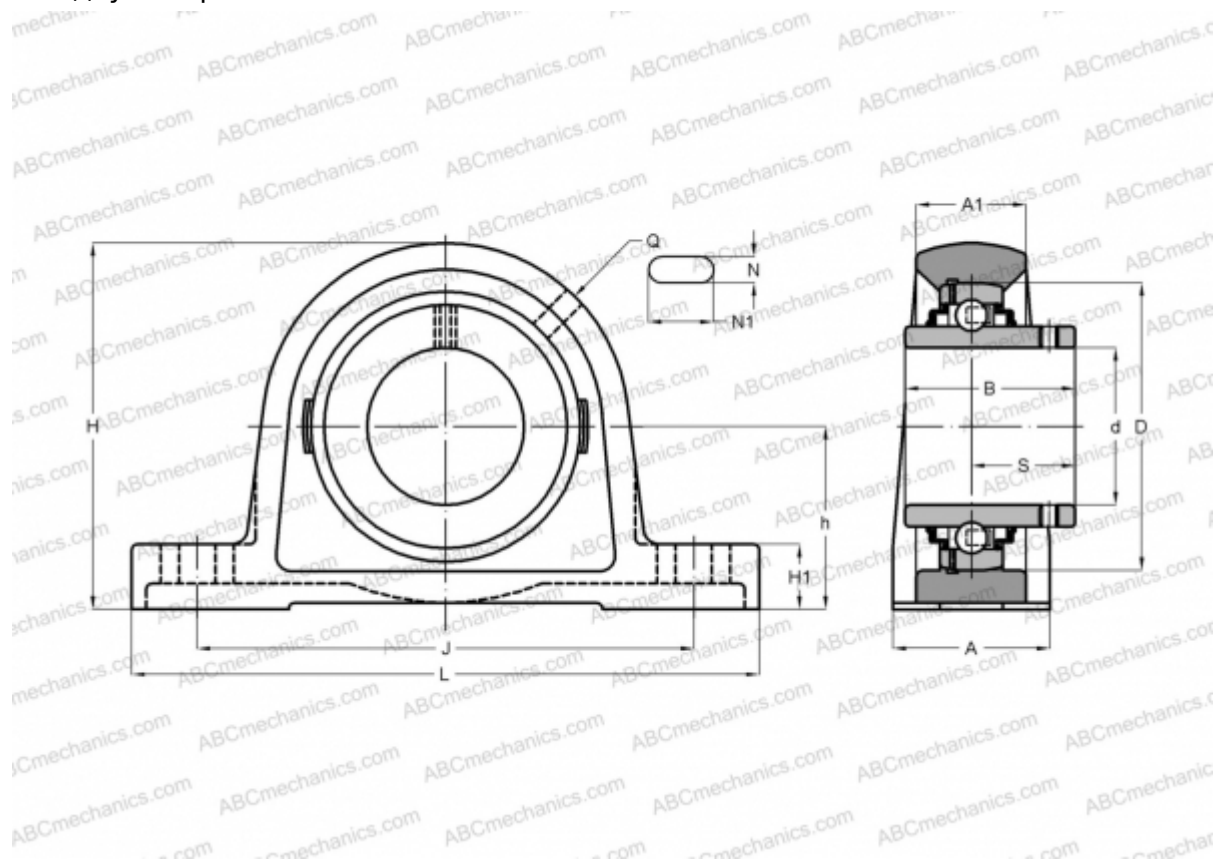


## SY 12 TF SKF

Подшипниковые узлы

ТИП: Подшипниковые узлы с корпусами, Стационарные, Широкие корпуса из серого чугуна (на лапах), Подшипник с резьбовыми штифтами на внутреннем кольце, Внутреннее кольцо выступает с двух сторон



### Технические характеристики

#### РАЗМЕРЫ, ММ

d	12,000
D	40,000
B	27,400
L	127,000
H	57,000
A	32,000
J	97,000
A1	18,000
H1	14,000
N	11,500
N1	20,500
S	15,900
h	30,200

**МАССА, КГ** 0,520

Подшипник	YAR 203/12-2F
Корпус	SY 503 M

**ПРОИЗВОДИТЕЛЬ** [SKF](#)

#### АНАЛОГИ

ABC	<a href="#">RASEY12</a>
INA	<a href="#">RASEY12</a>

#### РАСЧЕТНЫЕ ДАННЫЕ

Номинальная динамическая грузоподъемность, C	9,560 кН
Номинальная статическая грузоподъемность, Co	4,750 кН
Предел усталостной прочности, Pu	0,200 кН



## РАСЧЕТНЫЕ ДАННЫЕ

Предельная частота вращения

9500 об/мин

