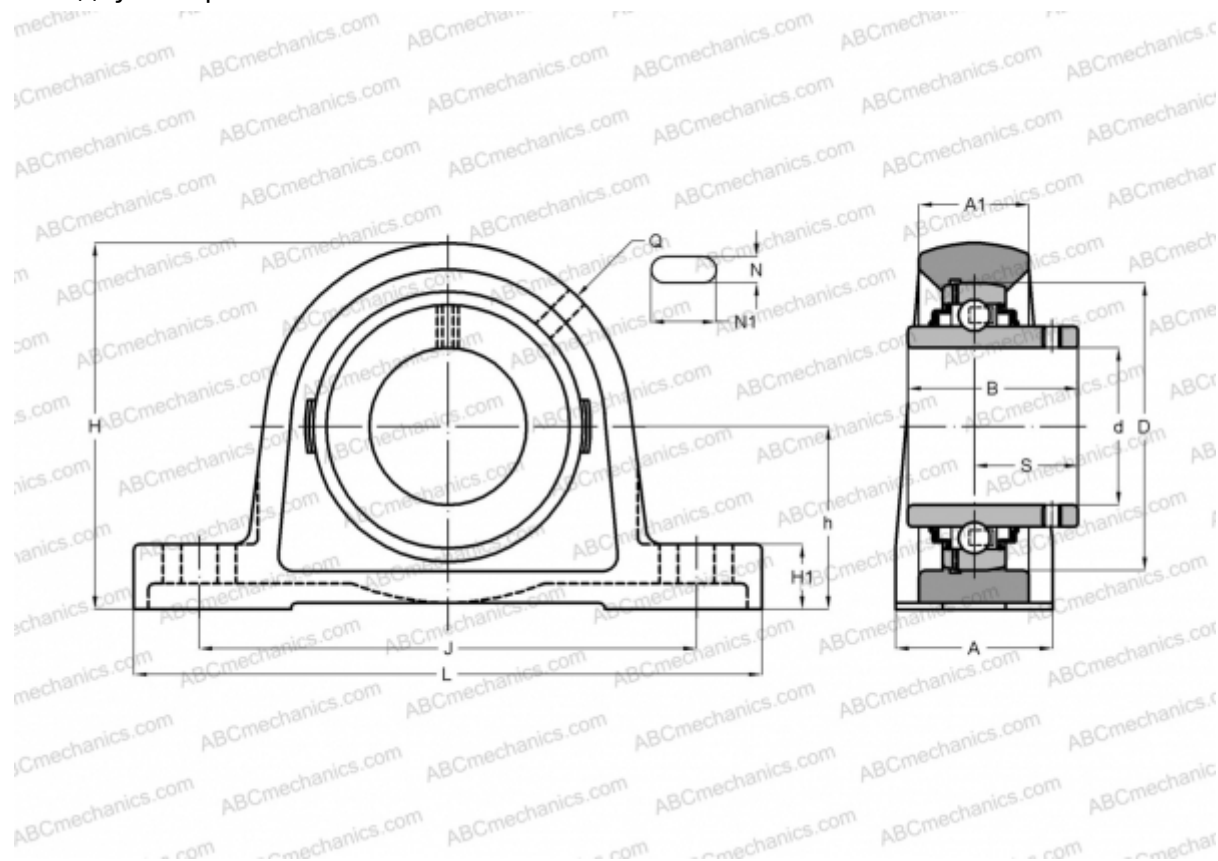


## RASEY12 INA

Подшипниковые узлы

ТИП: Подшипниковые узлы с корпусами, Стационарные, Широкие корпуса из серого чугуна (на лапах), Подшипник с резьбовыми штифтами на внутреннем кольце, Внутреннее кольцо выступает с двух сторон



### Технические характеристики

#### РАЗМЕРЫ, ММ

d	12,000
D	40,000
B	27,400
L	125,000
H	57,000
A	30,000
J	95,000
A1	18,000
H1	10,000
N	11,000
N1	19,000
S	15,900
h	30,200
Q	M6

#### МАССА, КГ

0,450

Подшипник

GYE12-KRR-B

Корпус

GG.ASE03

#### ПРОИЗВОДИТЕЛЬ

[INA](#)

#### АНАЛОГИ

ABC

[RASEY12](#)

SKF

[SY 12 TF](#)

#### РАСЧЕТНЫЕ ДАННЫЕ

Номинальная динамическая грузоподъёмность, C

9,800 кН

Номинальная статическая грузоподъёмность, Co

4,750 кН