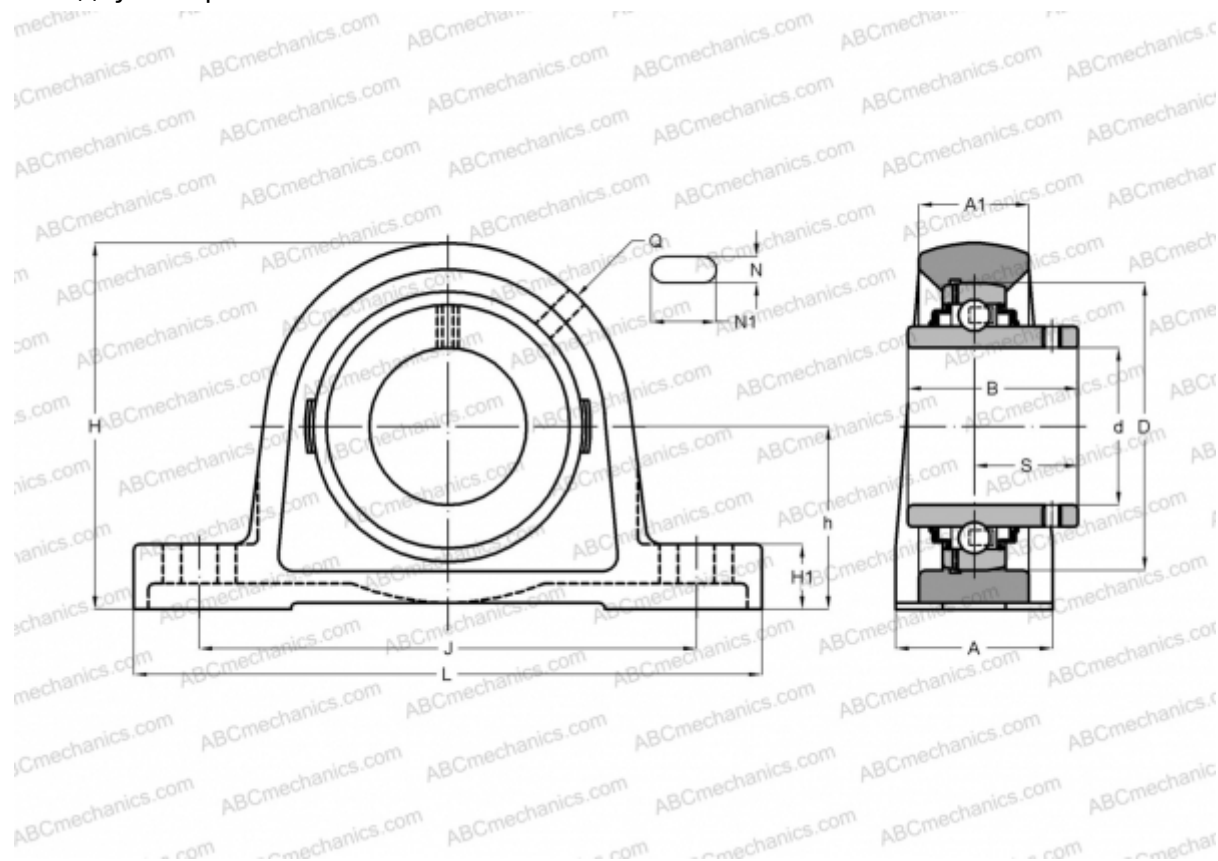


UCPE201 ABC

Подшипниковые узлы

ТИП: Подшипниковые узлы с корпусами, Стационарные, Широкие корпуса из серого чугуна (на лапах), Подшипник с резьбовыми штифтами на внутреннем кольце, Внутреннее кольцо выступает с двух сторон



Технические характеристики

РАЗМЕРЫ, ММ

d	12,000
D	47,000
B	31,000
L	130,000
H	64,000
A	32,000
J	97,000
A1	19,000
H1	14,500
N	11,000
N1	19,000
S	18,300
h	33,300
Q	R1/8"

МАССА, КГ

0,500

ПРОИЗВОДИТЕЛЬ

[ABC](#)

АНАЛОГИ

SNR

[UCPE201](#)