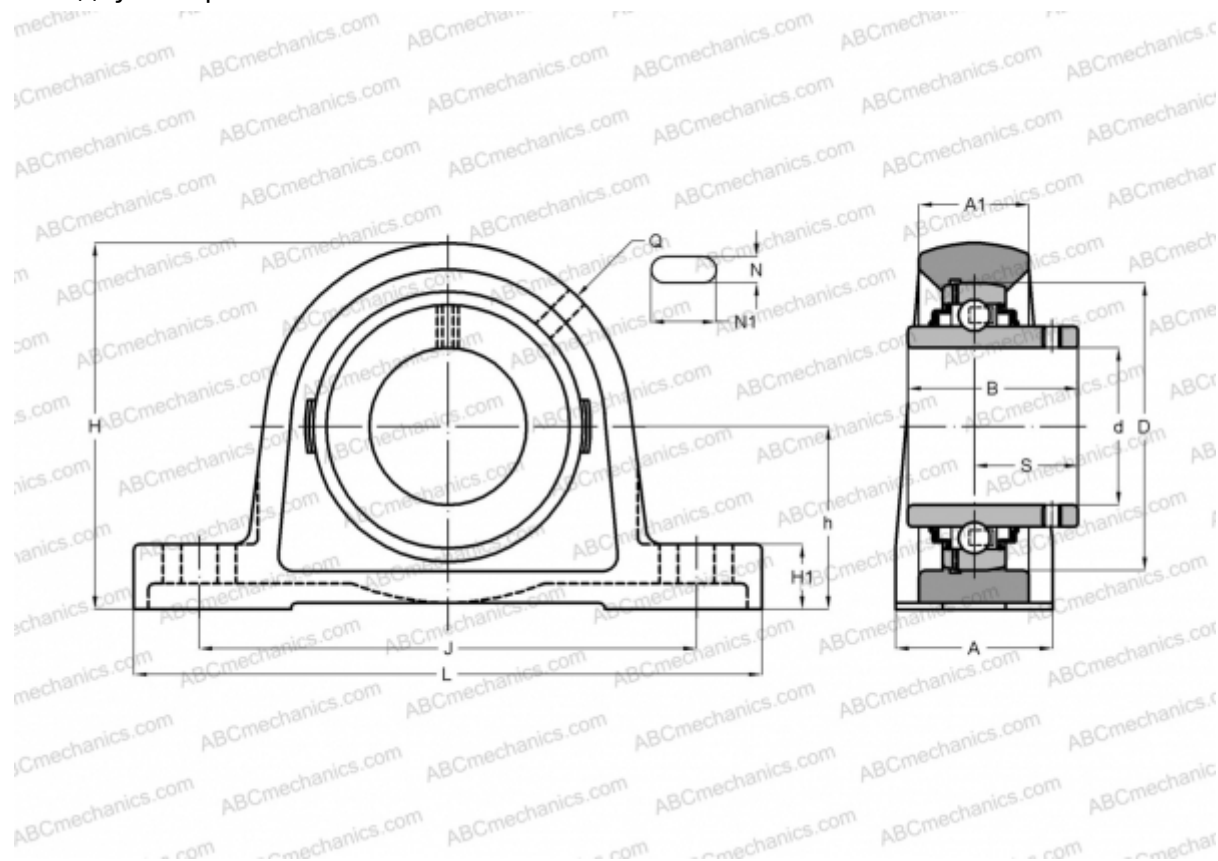


## RASEY60-N INA

Подшипниковые узлы

ТИП: Подшипниковые узлы с корпусами, Стационарные, Широкие корпуса из серого чугуна (на лапах), Подшипник с резьбовыми штифтами на внутреннем кольце, Внутреннее кольцо выступает с двух сторон



### Технические характеристики

#### РАЗМЕРЫ, ММ

d	60,000
D	110,000
B	65,100
L	240,000
H	140,000
A	60,000
J	190,000
A1	42,000
H1	25,000
N	18,000
N1	28,000
S	39,700
h	69,900
Q	Rp1/8

#### МАССА, КГ

4,270

Подшипник	GYE60-KRR-B
Корпус	GG.ASE12-N
Защитная крышка	KASK12

#### ПРОИЗВОДИТЕЛЬ

[INA](#)

#### АНАЛОГИ

ABC	<a href="#">RASEY60-N</a>
SNR	<a href="#">UCPE212</a>
SKF	<a href="#">SY 60 TF</a>

#### РАСЧЕТНЫЕ ДАННЫЕ

Номинальная динамическая грузоподъёмность, C	52,000 кН
Номинальная статическая грузоподъёмность, Co	36,000 кН