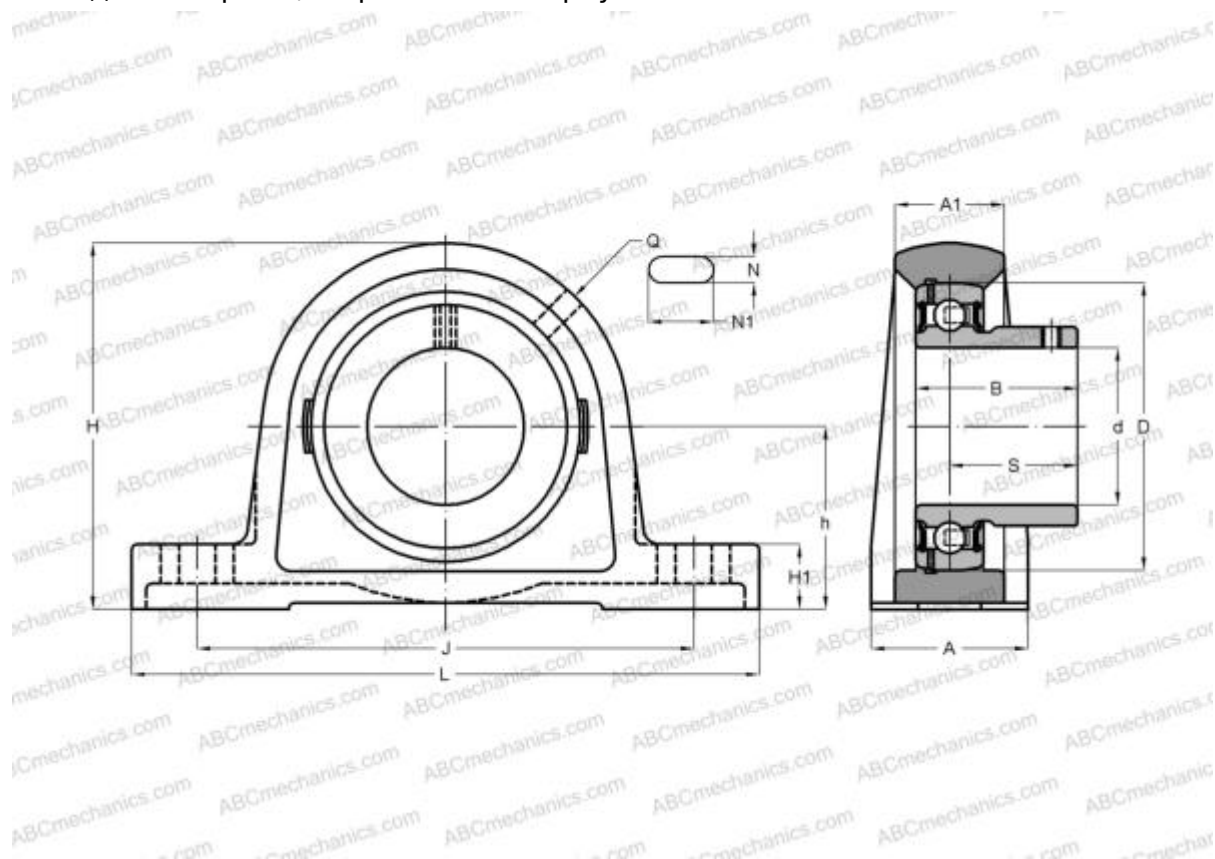




USPLE204 SNR

Подшипниковые узлы

ТИП: Подшипниковые узлы с корпусами, Стационарные, Широкие корпуса из серого чугуна (на лапах), Подшипник с резьбовыми штифтами на внутреннем кольце, Внутреннее кольцо выступает с одной стороны, широкая база корпуса



Технические характеристики

РАЗМЕРЫ, ММ

d	20,000
D	47,000
B	25,000
L	126,500
H	63,700
A	32,000
J	94,500
A1	22,500
H1	12,500
N	11,000
N1	17,000
S	18,000
h	31,800
Q	M6x1

МАССА, КГ

0,500	
Подшипник	US204
Корпус	PLE204

ПРОИЗВОДИТЕЛЬ

[SNR](#)

АНАЛОГИ

ABC [USPLE204](#)

РАСЧЕТНЫЕ ДАННЫЕ

Номинальная динамическая грузоподъемность, C	12,800 кН
Номинальная статическая грузоподъемность, Co	6,650 кН
Рабочая температура мин	-20 °C





РАСЧЕТНЫЕ ДАННЫЕ

Рабочая температура макс

110 °C

