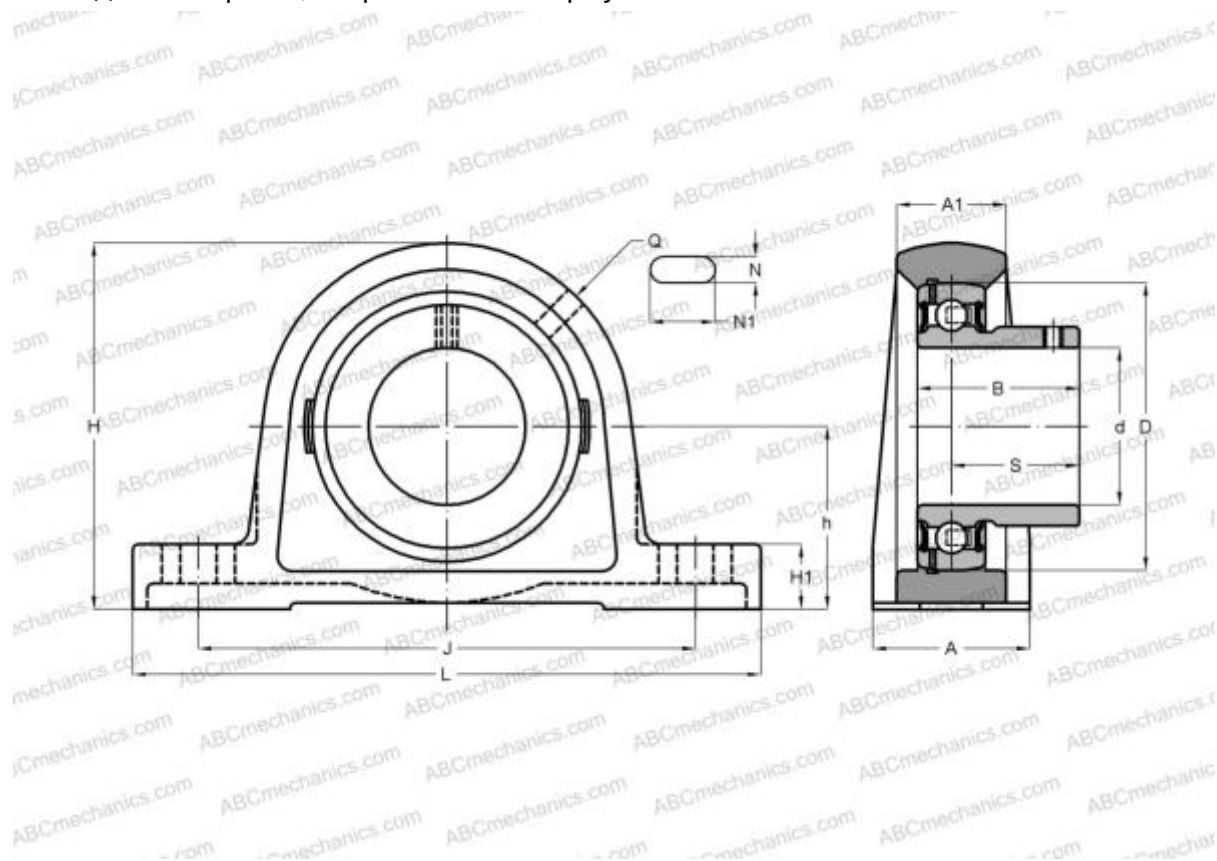


USPLE205 ABC

Подшипниковые узлы

ТИП: Подшипниковые узлы с корпусами, Стационарные, Широкие корпуса из серого чугуна (на лапах), Подшипник с резьбовыми штифтами на внутреннем кольце, Внутреннее кольцо выступает с одной стороны, широкая база корпуса



Технические характеристики

РАЗМЕРЫ, ММ

d	25,000
D	52,000
B	27,000
L	139,000
H	67,800
A	36,500
J	104,200
A1	24,500
H1	12,800
N	11,000
N1	17,000
S	19,500
h	33,300
Q	M6x1

МАССА, КГ

0,700

ПРОИЗВОДИТЕЛЬ

[ABC](#)

АНАЛОГИ

SNR

[USPLE205](#)