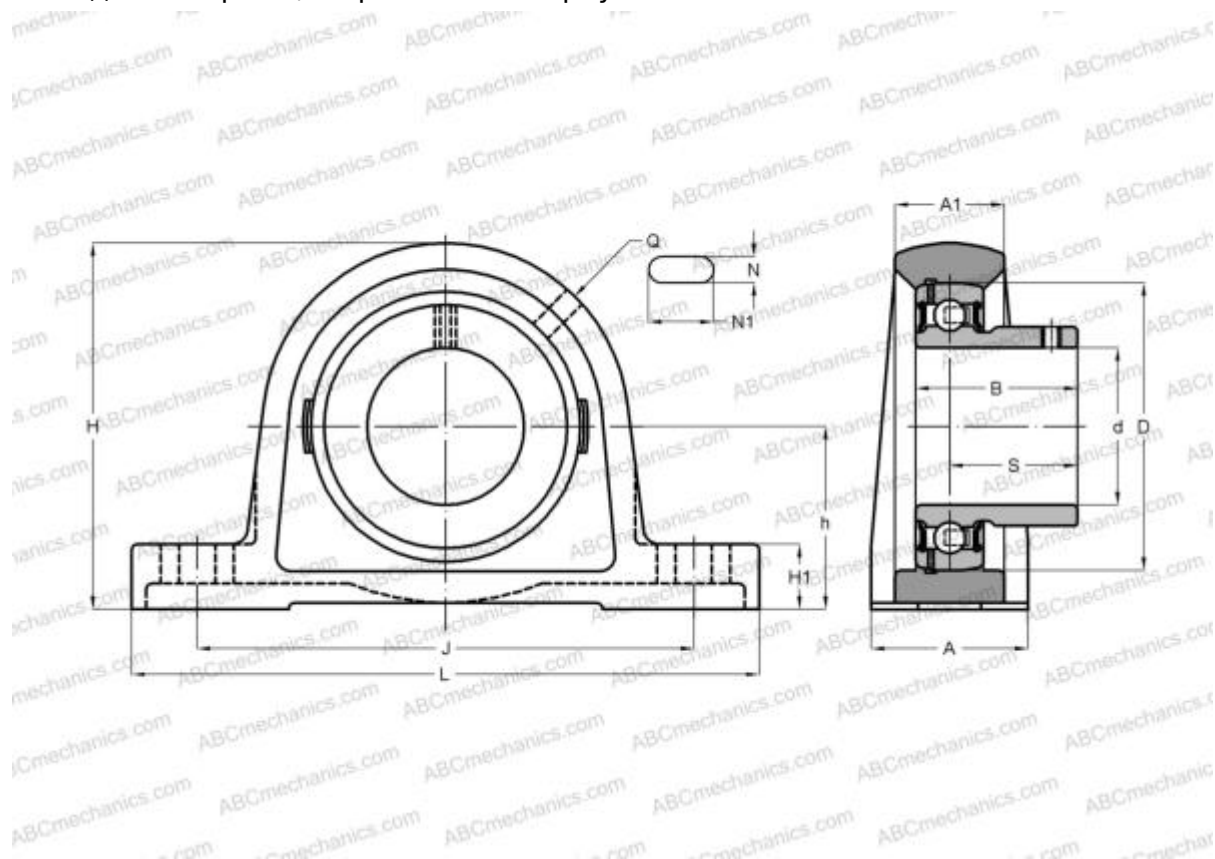




## USPLE205 SNR

Подшипниковые узлы

ТИП: Подшипниковые узлы с корпусами, Стационарные, Широкие корпуса из серого чугуна (на лапах), Подшипник с резьбовыми штифтами на внутреннем кольце, Внутреннее кольцо выступает с одной стороны, широкая база корпуса



### Технические характеристики

#### РАЗМЕРЫ, ММ

d	25,000
D	52,000
B	27,000
L	139,000
H	67,800
A	36,500
J	104,200
A1	24,500
H1	12,800
N	11,000
N1	17,000
S	19,500
h	33,300
Q	M6x1

#### МАССА, КГ

0,700	
Подшипник	US205
Корпус	PLE205

#### ПРОИЗВОДИТЕЛЬ

[SNR](#)

#### АНАЛОГИ

ABC [USPLE205](#)

#### РАСЧЕТНЫЕ ДАННЫЕ

Номинальная динамическая грузоподъемность, C	14,000 кН
Номинальная статическая грузоподъемность, Co	7,880 кН
Рабочая температура мин	-20 °C





## РАСЧЕТНЫЕ ДАННЫЕ

Рабочая температура макс

110 °C

