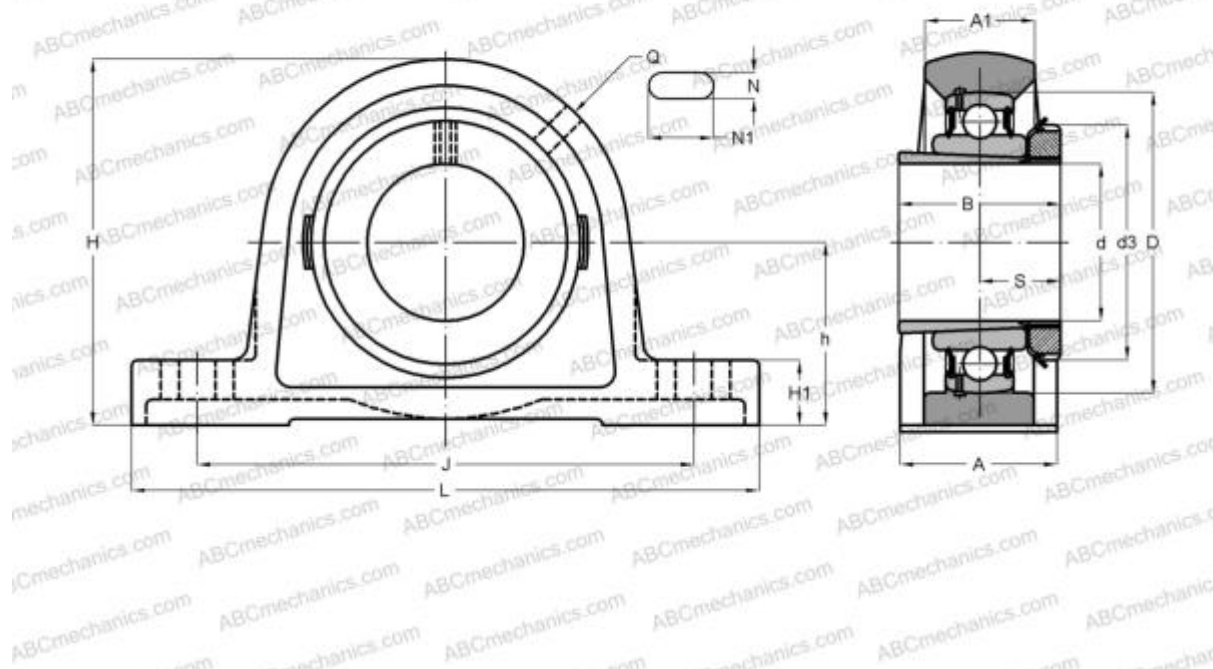




УКРЕ205Н SNR

Подшипниковые узлы

ТИП: Подшипниковые узлы с корпусами, Стационарные, Широкие корпуса из серого чугуна (на лапах), Подшипник с закрепительной втулкой, Внутреннее кольцо выступает с двух сторон



Технические характеристики

РАЗМЕРЫ, ММ

| | |
|----|---------|
| d | 20,000 |
| D | 52,000 |
| B | 35,000 |
| L | 130,000 |
| H | 70,000 |
| A | 36,000 |
| J | 103,000 |
| A1 | 21,000 |
| H1 | 14,500 |
| N | 11,000 |
| N1 | 19,000 |
| S | 18,500 |
| d3 | 38,000 |
| h | 36,500 |
| Q | R1/8" |

МАССА, КГ

0,800

Подшипник

UK205 +

Корпус

PE205

Закрепляемая втулка

H2305

ПРОИЗВОДИТЕЛЬ

[SNR](#)

АНАЛОГИ

ABC

[UKPE205H](#)

SKF

[SYJ 25 KF](#)

РАСЧЕТНЫЕ ДАННЫЕ

Номинальная динамическая
грузоподъемность, С

14,000 кН





РАСЧЕТНЫЕ ДАННЫЕ

| | |
|---|----------|
| Номинальная статическая грузоподъемность, S_0 | 7,880 кН |
| Рабочая температура мин | -20 °C |
| Рабочая температура макс | 110 °C |

