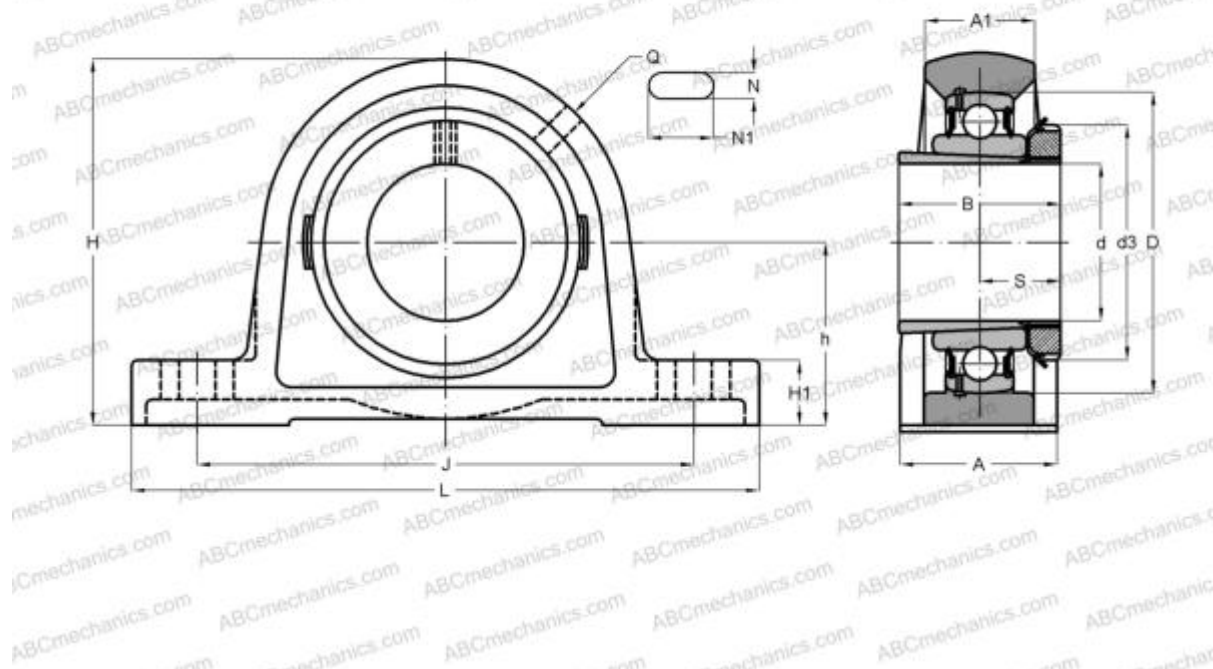


SYJ 30 KF SKF

Подшипниковые узлы

ТИП: Подшипниковые узлы с корпусами, Стационарные, Широкие корпуса из серого чугуна (на лапах), Подшипник с закрепительной втулкой, Внутреннее кольцо выступает с двух сторон



Технические характеристики

РАЗМЕРЫ, ММ

d	25,000
D	62,000
B	38,000
L	165,000
H	82,500
A	42,000
J	118,000
A1	27,000
H1	16,000
N	17,000
N1	24,000
S	22,000
h	42,900

МАССА, КГ 0,900

РАСЧЕТНЫЕ ДАННЫЕ

Предельная частота вращения 6300 об/мин

Подшипник	YSA 206-2FK
Корпус	SYJ 506
Закрепляемая втулка	H 2306

ПРОИЗВОДИТЕЛЬ

[SKF](#)

АНАЛОГИ

ABC	UKPE206H
SNR	UKPE206H

РАСЧЕТНЫЕ ДАННЫЕ

Номинальная динамическая грузоподъемность, C	19,500 кН
Номинальная статическая грузоподъемность, Co	11,200 кН
Предел усталостной прочности, Pu	0,475 кН