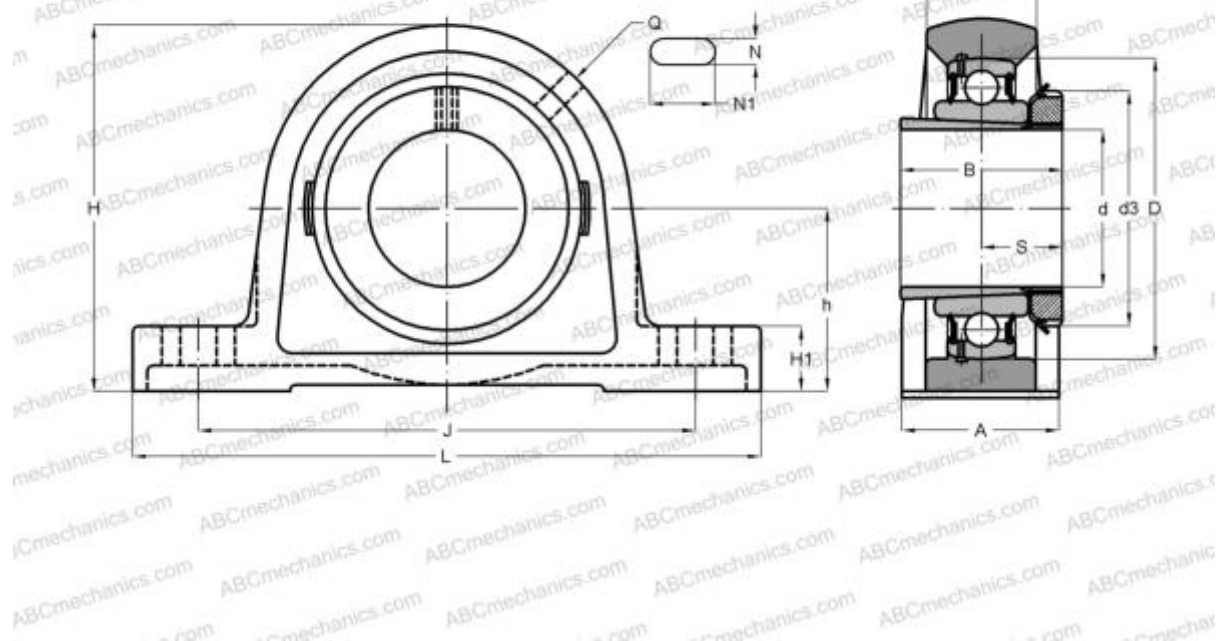


## УКРЕ207Н ABC

Подшипниковые узлы

ТИП: Подшипниковые узлы с корпусами, Стационарные, Широкие корпуса из серого чугуна (на лапах), Подшипник с закрепительной втулкой, Внутреннее кольцо выступает с двух сторон



### Технические характеристики

#### РАЗМЕРЫ, ММ

d	30,000
D	72,000
B	43,000
L	163,000
H	93,000
A	45,000
J	126,000
A1	27,000
H1	19,000
N	14,000
N1	21,000
S	22,500
d3	52,000
h	47,600
Q	R1/8"

#### МАССА, КГ

1,600

#### ПРОИЗВОДИТЕЛЬ

[ABC](#)

#### АНАЛОГИ

SKF

[SYJ 35 KF](#)

SNR

[УКРЕ207Н](#)