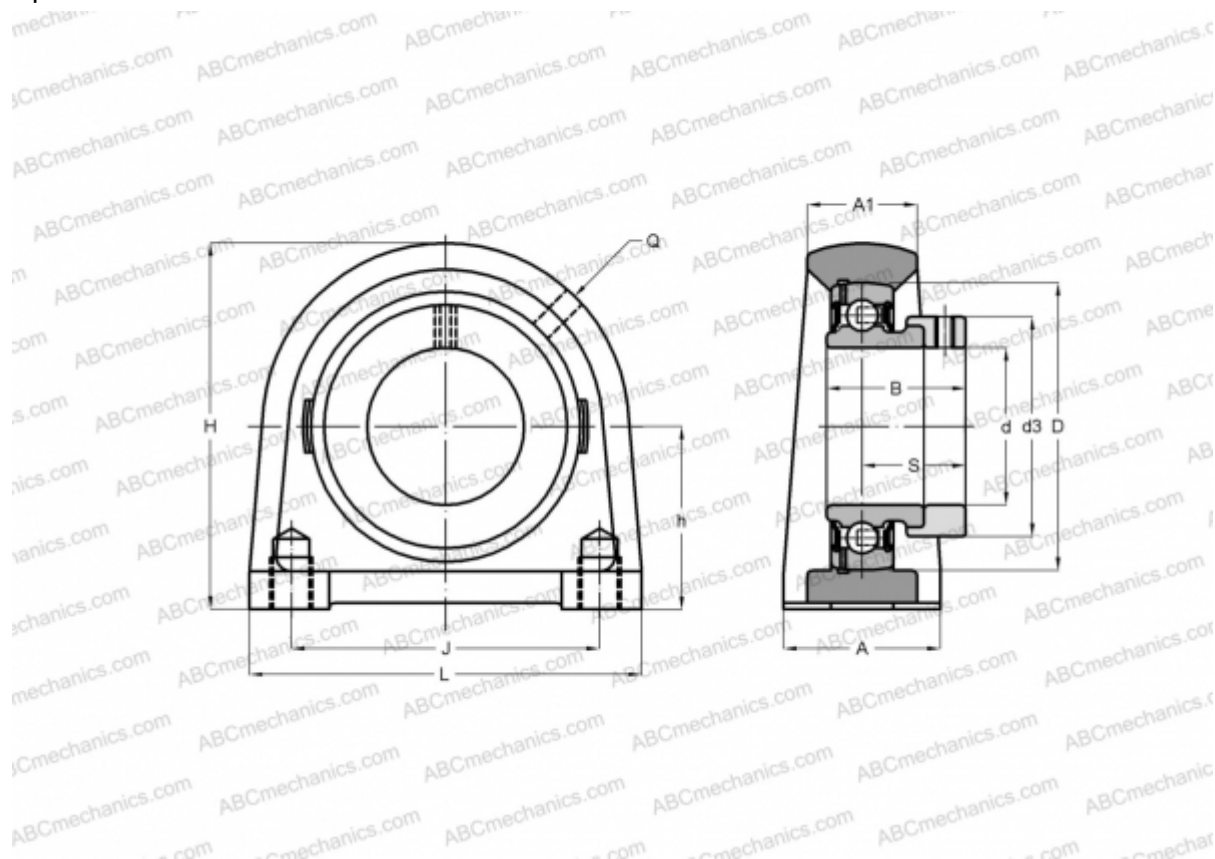




## ESPAE203 SNR

Подшипниковые узлы

ТИП: Подшипниковые узлы с корпусами, Стационарные, Узкие корпуса из серого чугуна, Подшипник с эксцентриковым закрепительным кольцом, Внутреннее кольцо выступает с одной стороны



### Технические характеристики

#### РАЗМЕРЫ, ММ

d	17,000
D	40,000
B	28,600
L	63,000
H	57,000
A	30,000
J	47,000
A1	18,000
H1	9,000
S	22,100
d3	28,600
h	30,200
Q	M6x1

Подшипник	ES203
Корпус	PAE203

**ПРОИЗВОДИТЕЛЬ** [SNR](#)

#### АНАЛОГИ

ABC	<a href="#">ESPAE203</a>
INA	<a href="#">PSHE17</a>

#### РАСЧЕТНЫЕ ДАННЫЕ

Номинальная динамическая грузоподъемность, C	9,550 кН
Номинальная статическая грузоподъемность, Co	4,780 кН
Рабочая температура мин	-20 °C

**МАССА, КГ** 0,400





## РАСЧЕТНЫЕ ДАННЫЕ

Рабочая температура макс

110 °C

