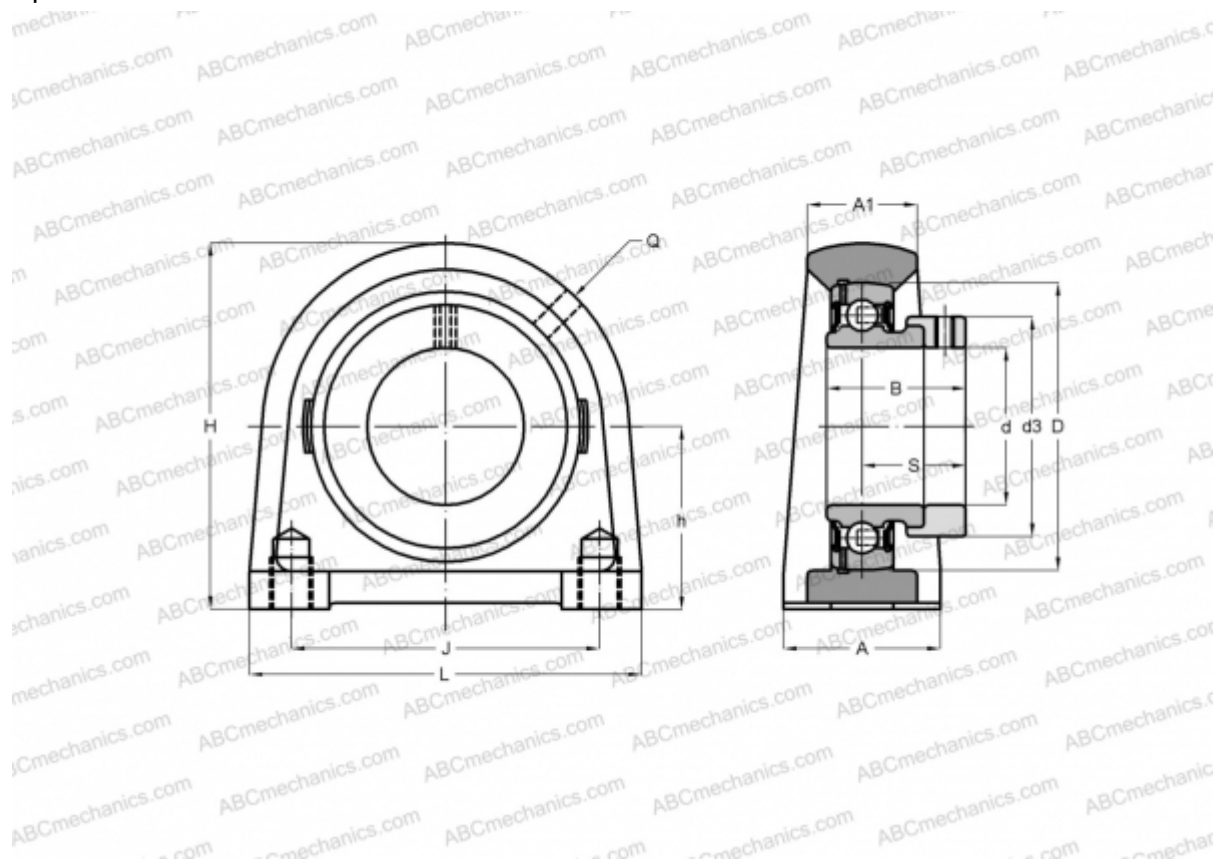


## ESPAE204 SNR

Подшипниковые узлы

ТИП: Подшипниковые узлы с корпусами, Стационарные, Узкие корпуса из серого чугуна, Подшипник с эксцентриковым закрепительным кольцом, Внутреннее кольцо выступает с одной стороны



### Технические характеристики

#### РАЗМЕРЫ, ММ

d	20,000
D	47,000
B	30,900
L	65,000
H	64,000
A	32,000
J	50,800
A1	19,000
H1	9,000
S	23,400
d3	33,300
h	33,300
Q	R1/8"

**МАССА, КГ** 0,400

Подшипник	ES204
Корпус	PAE204

**ПРОИЗВОДИТЕЛЬ** [SNR](#)

#### АНАЛОГИ

ABC	<a href="#">ESPAE204</a>
SKF	<a href="#">SYF 20 FM</a>
INA	<a href="#">PSHE20-N</a>

#### РАСЧЕТНЫЕ ДАННЫЕ

Номинальная динамическая грузоподъемность, C	12,800 кН
Номинальная статическая грузоподъемность, Co	6,650 кН
Рабочая температура мин	-20 °C



## РАСЧЕТНЫЕ ДАННЫЕ

Рабочая температура макс

110 °C

