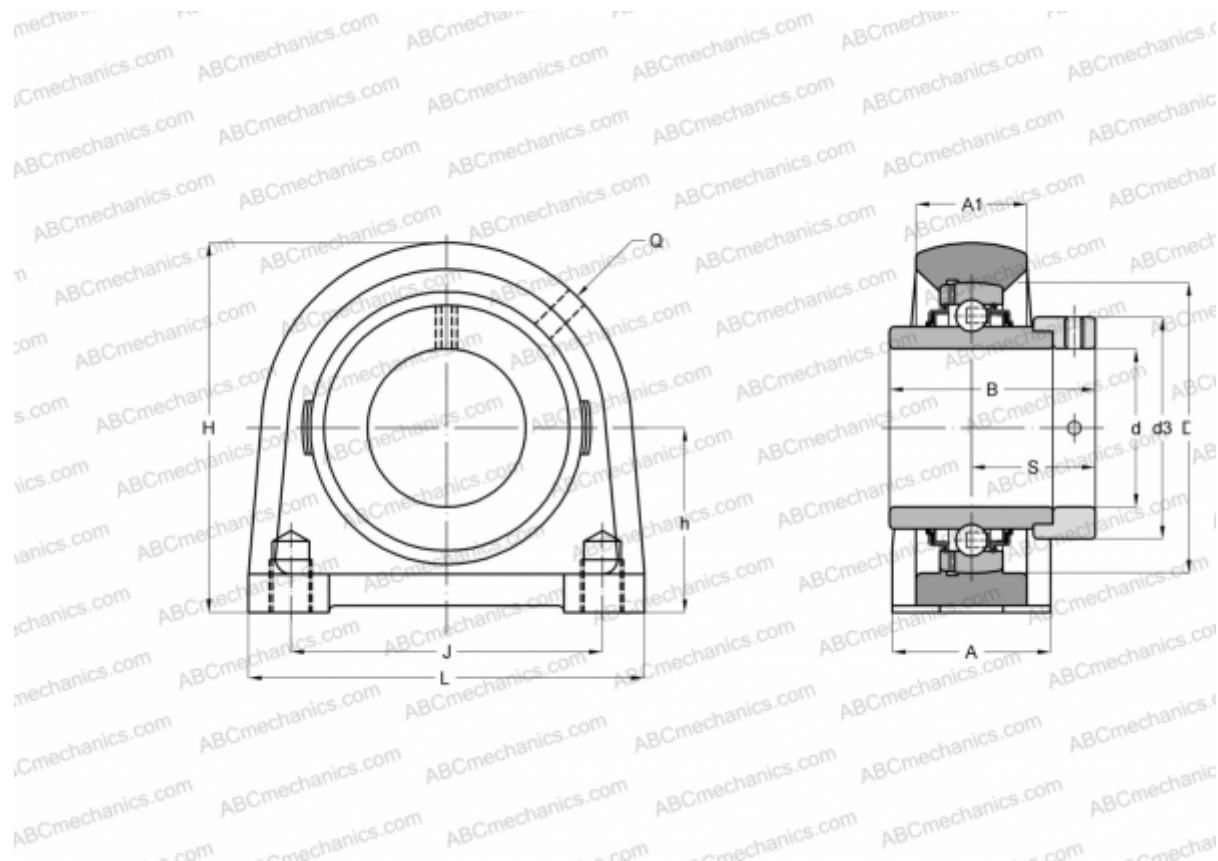




EXPAE203 ABC

Подшипниковые узлы

ТИП: Подшипниковые узлы с корпусами, Стационарные, Узкие корпуса из серого чугуна, Подшипник с эксцентриковым закрепительным кольцом, Внутреннее кольцо выступает с двух сторон



Технические характеристики

РАЗМЕРЫ, ММ

d	17,000
D	47,000
B	43,500
L	65,000
H	64,000
A	32,000
J	50,800
A1	19,000
H1	9,000
S	26,500
d3	33,300
h	33,300
Q	R1/8"

Подшипник	EX203
Корпус	PAE204

ПРОИЗВОДИТЕЛЬ [ABC](#)

АНАЛОГИ

SNR [EXPAE203](#)

МАССА, КГ 0,500

