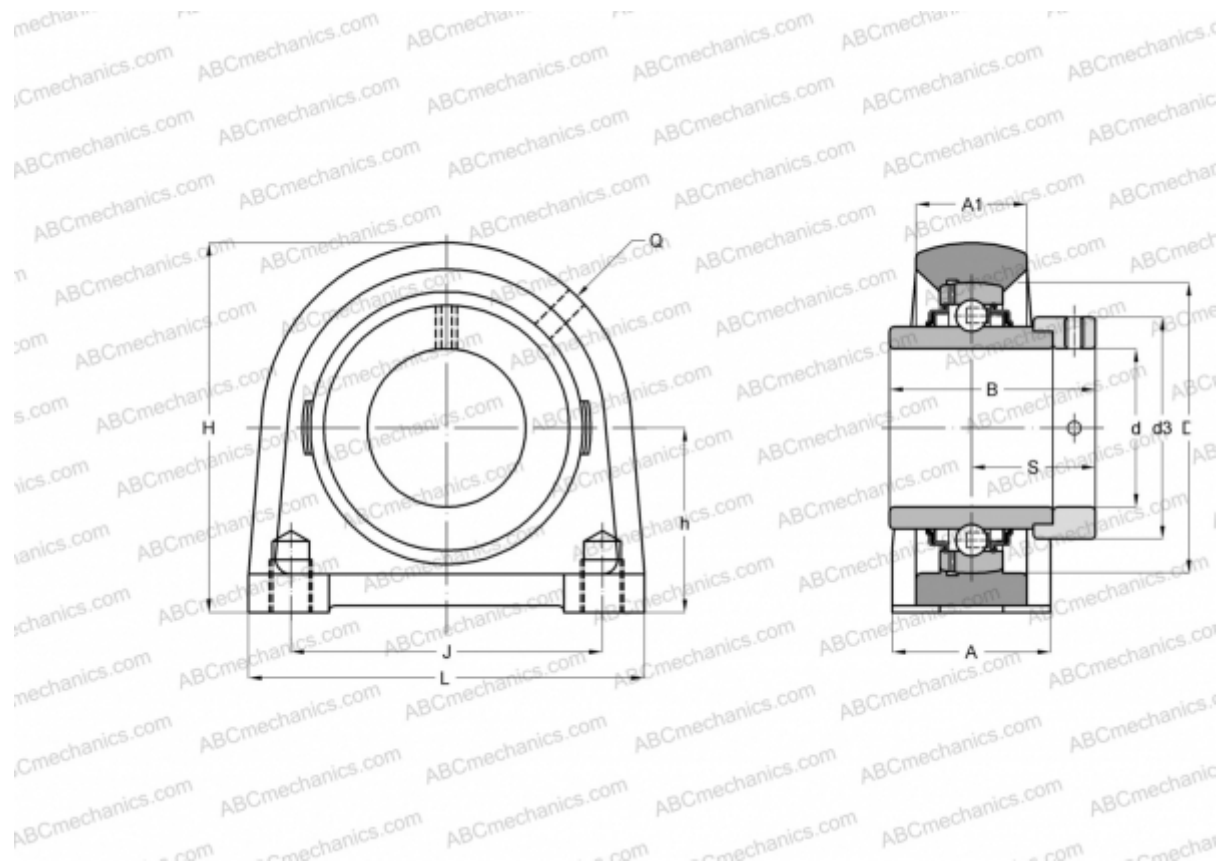


## RSHE17 ABC

Подшипниковые узлы

ТИП: Подшипниковые узлы с корпусами, Стационарные, Узкие корпуса из серого чугуна, Подшипник с эксцентриковым закрепительным кольцом, Внутреннее кольцо выступает с двух сторон



### Технические характеристики

#### РАЗМЕРЫ, ММ

d	17,000
D	40,000
B	37,400
L	63,000
H	57,000
A	30,000
J	47,000
A1	18,000
S	23,400
d3	28,000
h	30,200
Q	M6

**МАССА, КГ** 0,480

Подшипник	GE17-KRR-B
Корпус	GG.SHE03

#### ПРОИЗВОДИТЕЛЬ

[ABC](#)

#### АНАЛОГИ

INA	<a href="#">RSHE17</a>
-----	------------------------