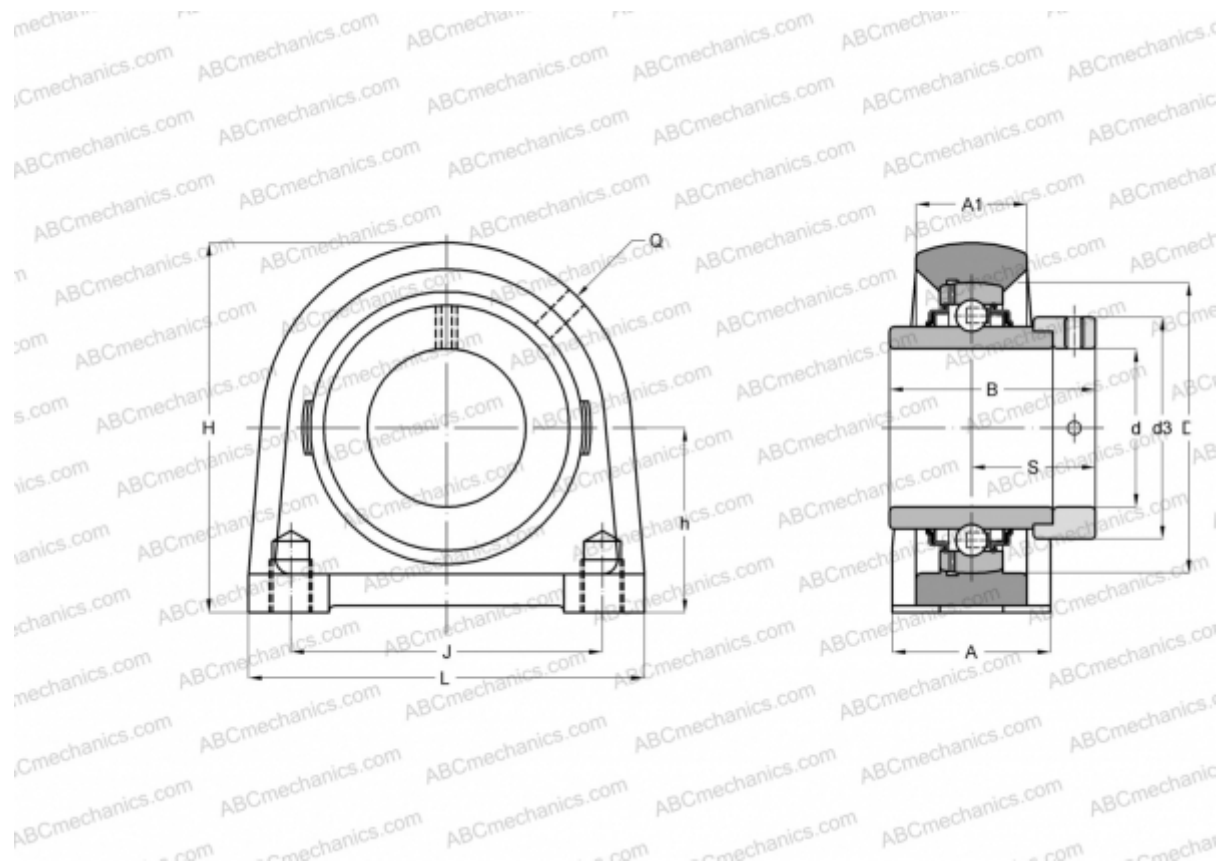


## RSHE20-N INA

Подшипниковые узлы

ТИП: Подшипниковые узлы с корпусами, Стационарные, Узкие корпуса из серого чугуна, Подшипник с эксцентриковым закрепительным кольцом, Внутреннее кольцо выступает с двух сторон



### Технические характеристики

#### РАЗМЕРЫ, ММ

|                  |              |
|------------------|--------------|
| d                | 20,000       |
| D                | 47,000       |
| B                | 43,700       |
| L                | 65,000       |
| H                | 64,000       |
| A                | 32,000       |
| J                | 50,800       |
| A1               | 19,000       |
| S                | 26,600       |
| d3               | 33,000       |
| h                | 33,300       |
| Q                | Rp1/8        |
| <b>МАССА, КГ</b> | <b>0,490</b> |

|                 |            |
|-----------------|------------|
| Подшипник       | GE20-KRR-B |
| Корпус          | GG.SHE04-N |
| Защитная крышка | KASK04     |

#### ПРОИЗВОДИТЕЛЬ

[INA](#)

#### АНАЛОГИ

|     |                          |
|-----|--------------------------|
| ABC | <a href="#">EXPAE204</a> |
| SNR | <a href="#">EXPAE204</a> |

#### РАСЧЕТНЫЕ ДАННЫЕ

|  |           |
|--|-----------|
| Номинальная динамическая грузоподъёмность, C | 12,800 кН |
| Номинальная статическая грузоподъёмность, Co | 6,600 кН  |