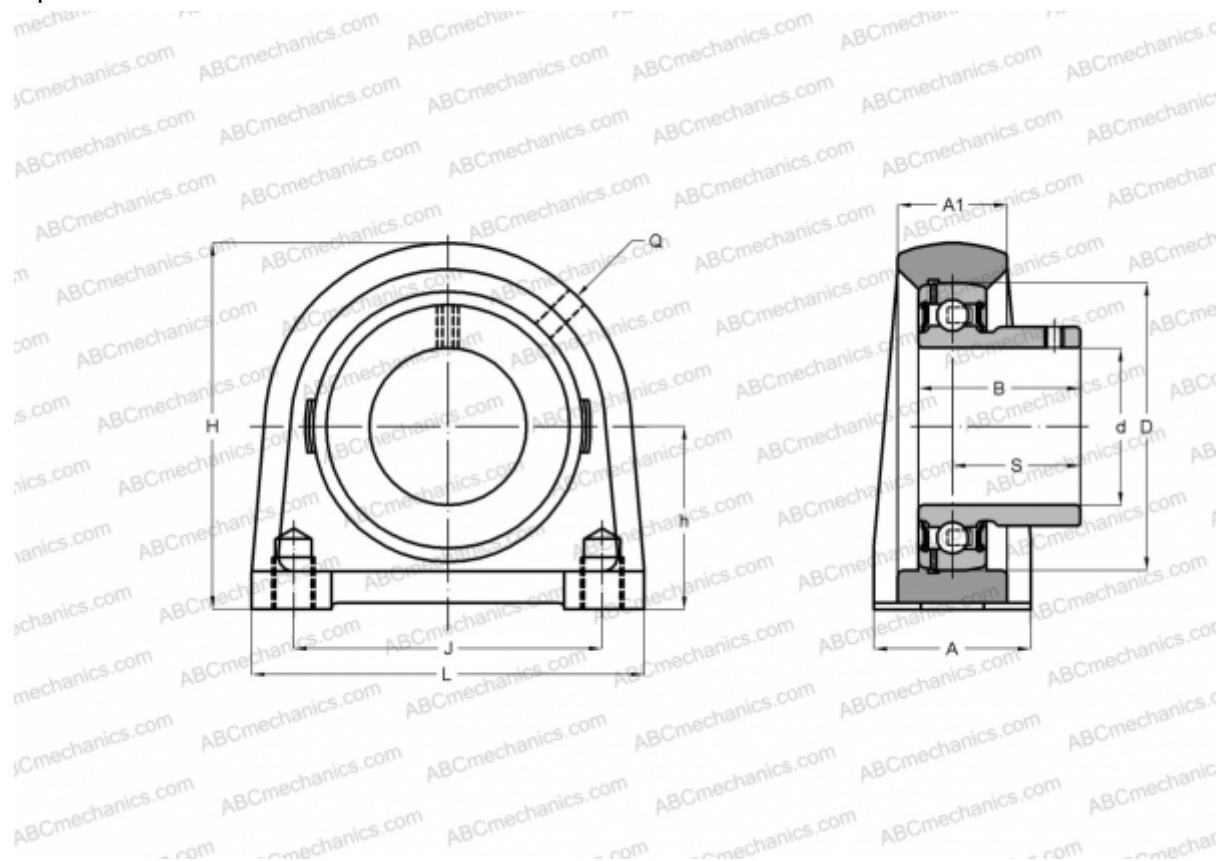


USPAE201 ABC

Подшипниковые узлы

ТИП: Подшипниковые узлы с корпусами, Стационарные, Узкие корпуса из серого чугуна, Подшипник с резьбовыми штифтами на внутреннем кольце, Внутреннее кольцо выступает с одной стороны



Технические характеристики

РАЗМЕРЫ, ММ

d	12,000
D	40,000
B	22,000
L	63,000
H	57,000
A	30,000
J	47,000
A1	18,000
H1	9,000
S	16,000
h	30,200
Q	M6x1

Подшипник	US201
Корпус	PAE203

ПРОИЗВОДИТЕЛЬ [ABC](#)

АНАЛОГИ

INA	PSHEY12
SNR	USPAE201

МАССА, КГ 0,300