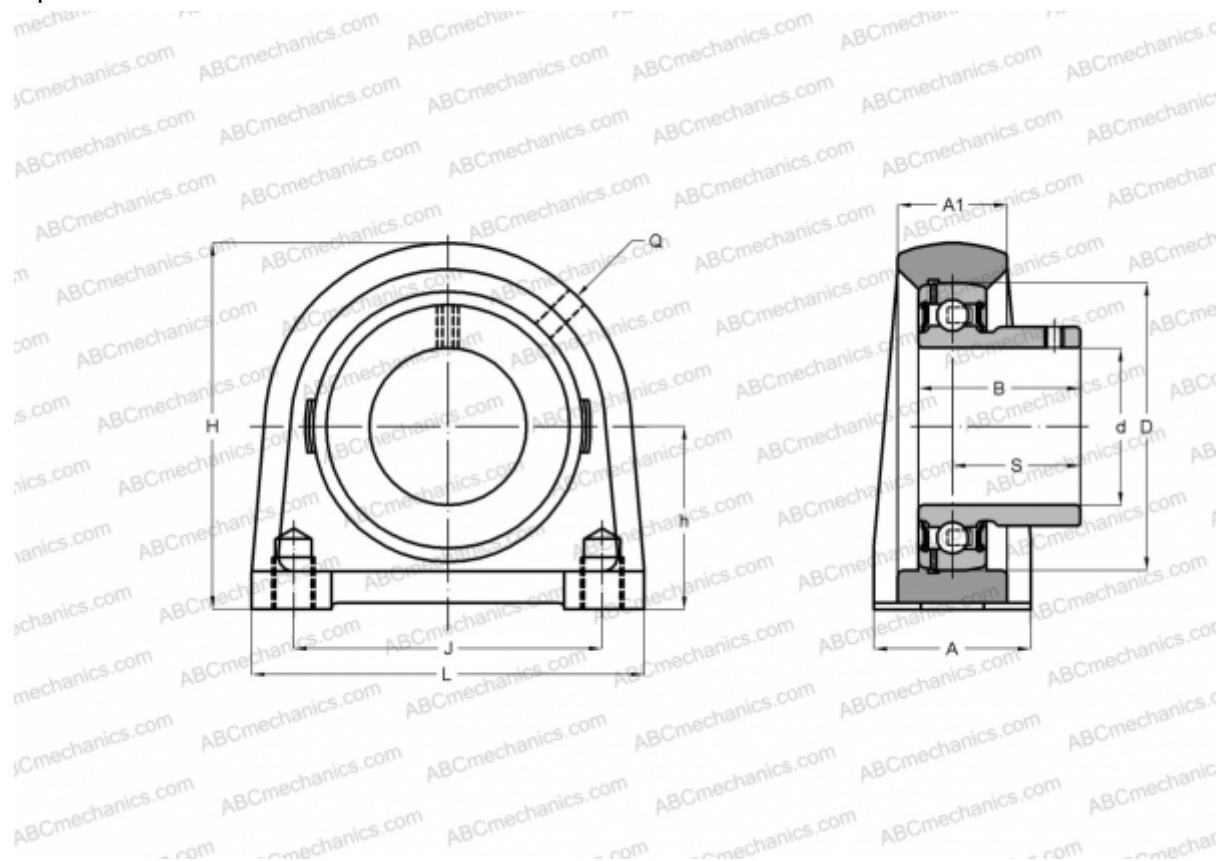


## USPAE202 ABC

Подшипниковые узлы

ТИП: Подшипниковые узлы с корпусами, Стационарные, Узкие корпуса из серого чугуна, Подшипник с резьбовыми штифтами на внутреннем кольце, Внутреннее кольцо выступает с одной стороны



### Технические характеристики

#### РАЗМЕРЫ, ММ

d	15,000
D	40,000
B	22,000
L	63,000
H	57,000
A	30,000
J	47,000
A1	18,000
H1	9,000
S	16,000
h	30,200
Q	M6x1
<b>МАССА, КГ</b>	<b>0,300</b>

Подшипник	US202
Корпус	PAE203

**ПРОИЗВОДИТЕЛЬ** [ABC](#)

#### АНАЛОГИ

INA	<a href="#">PSHEY15</a>
SNR	<a href="#">USPAE202</a>