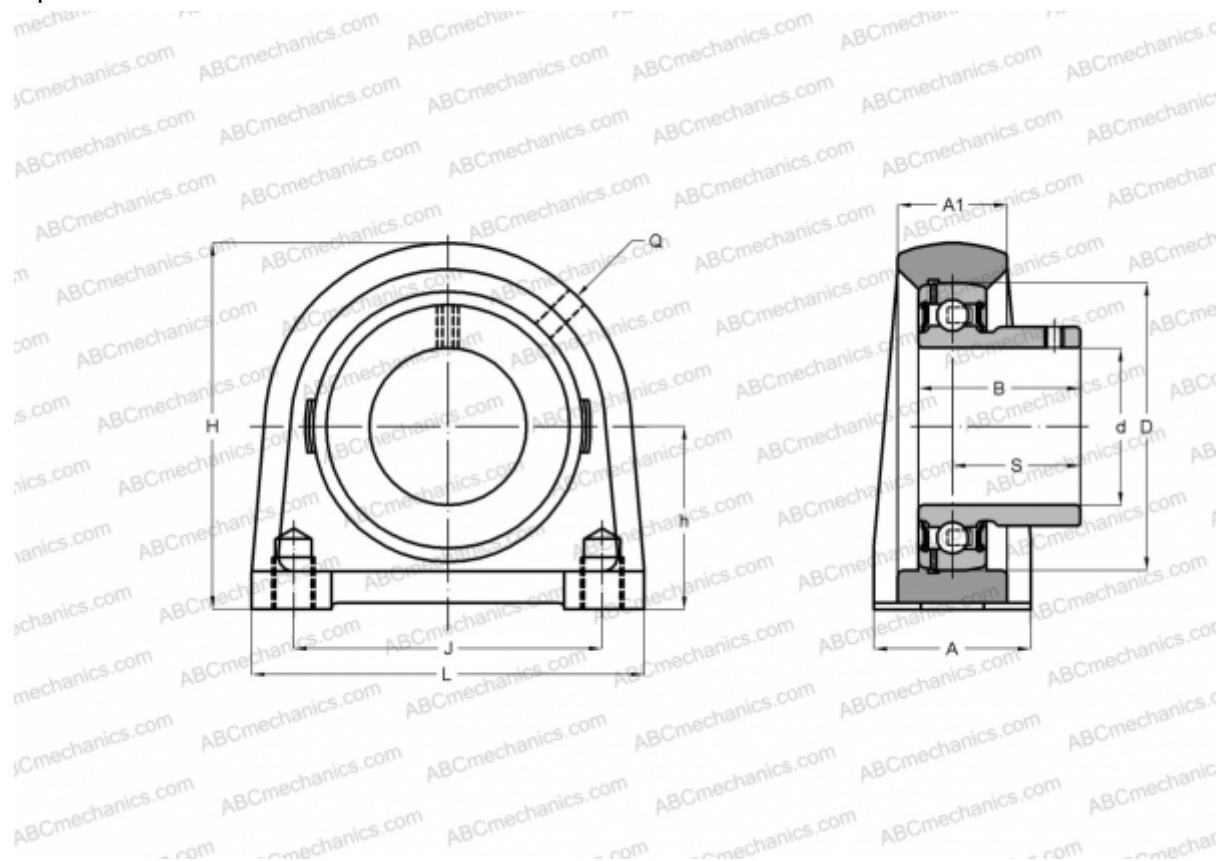


PSHEY15 INA

Подшипниковые узлы

ТИП: Подшипниковые узлы с корпусами, Стационарные, Узкие корпуса из серого чугуна, Подшипник с резьбовыми штифтами на внутреннем кольце, Внутреннее кольцо выступает с одной стороны



Технические характеристики

РАЗМЕРЫ, ММ

d	15,000
D	40,000
B	22,000
L	63,000
H	57,000
A	30,000
J	47,000
A1	18,000
S	16,000
h	30,200
Q	M6

Корпус GG.SHE03

ПРОИЗВОДИТЕЛЬ

[INA](#)

АНАЛОГИ

ABC	USPAE202
SNR	USPAE202

РАСЧЕТНЫЕ ДАННЫЕ

Номинальная динамическая грузоподъёмность, C	9,800 кН
Номинальная статическая грузоподъёмность, Co	4,750 кН

МАССА, КГ 0,410

Подшипник GAY15-NPP-B