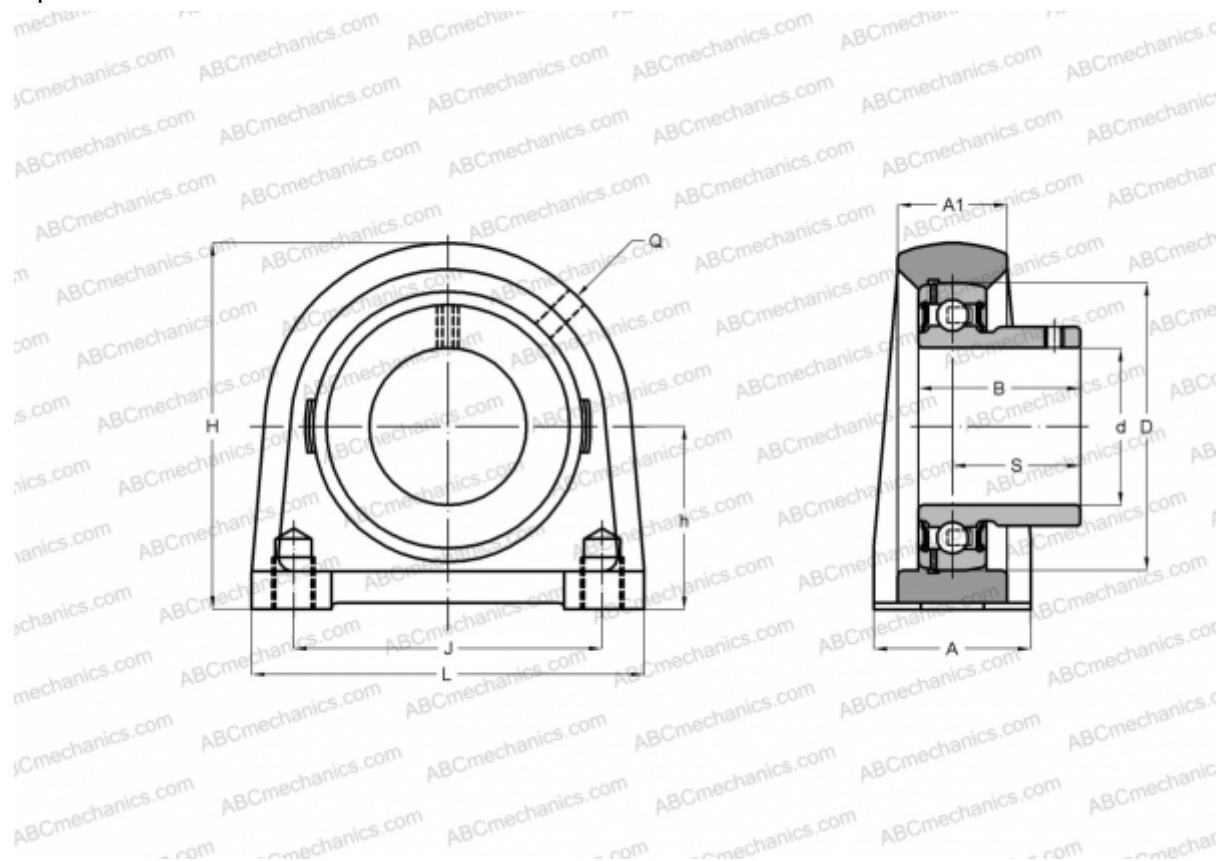


PSHEY17 INA

Подшипниковые узлы

ТИП: Подшипниковые узлы с корпусами, Стационарные, Узкие корпуса из серого чугуна, Подшипник с резьбовыми штифтами на внутреннем кольце, Внутреннее кольцо выступает с одной стороны



Технические характеристики

РАЗМЕРЫ, ММ

| | |
|----|--------|
| d | 17,000 |
| D | 40,000 |
| B | 22,000 |
| L | 63,000 |
| H | 57,000 |
| A | 30,000 |
| J | 47,000 |
| A1 | 18,000 |
| S | 16,000 |
| h | 30,200 |
| Q | M6 |

Корпус

GG.SHE03

ПРОИЗВОДИТЕЛЬ

[INA](#)

АНАЛОГИ

ABC

[USPAE203](#)

SNR

[USPAE203](#)

РАСЧЕТНЫЕ ДАННЫЕ

| | |
|--|----------|
| Номинальная динамическая грузоподъёмность, C | 9,800 кН |
| Номинальная статическая грузоподъёмность, Co | 4,750 кН |

МАССА, КГ

0,400

Подшипник

GAY17-NPP-B