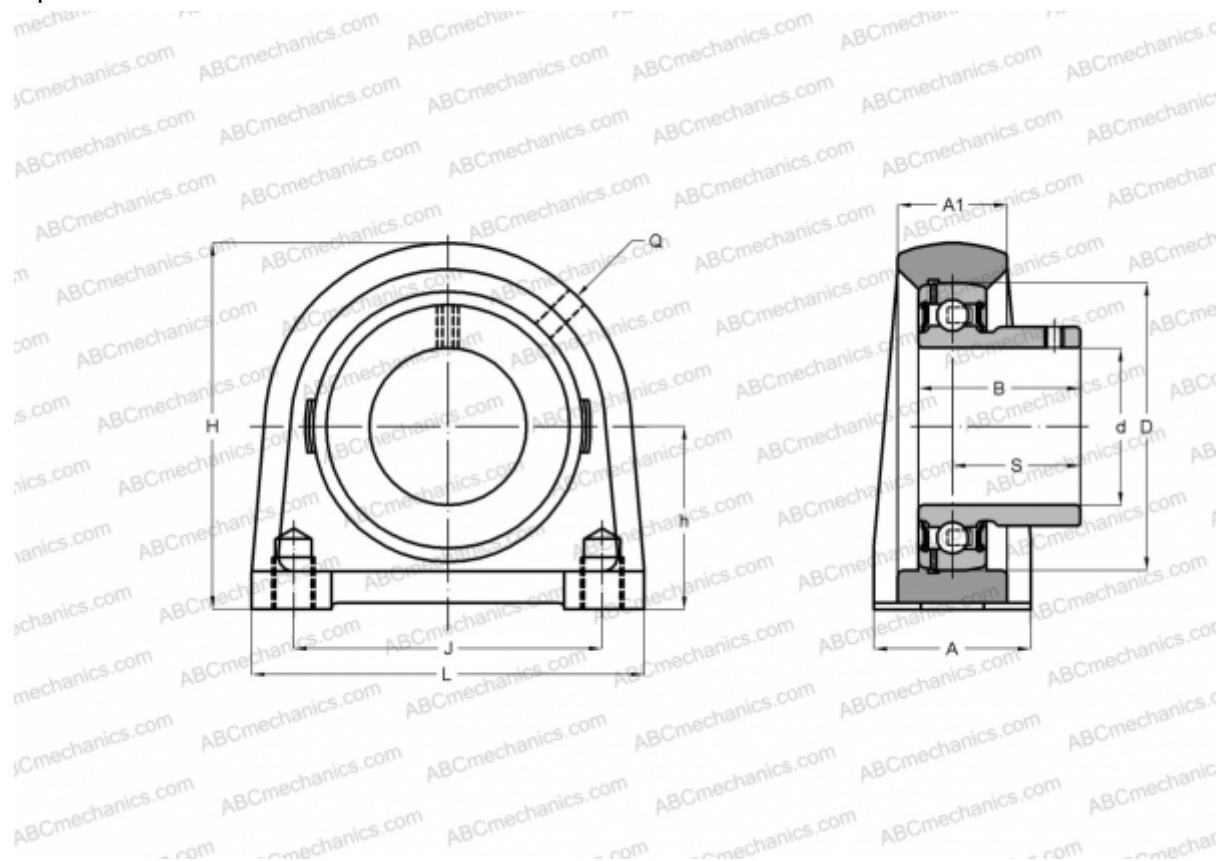


USPAE204 ABC

Подшипниковые узлы

ТИП: Подшипниковые узлы с корпусами, Стационарные, Узкие корпуса из серого чугуна, Подшипник с резьбовыми штифтами на внутреннем кольце, Внутреннее кольцо выступает с одной стороны



Технические характеристики

РАЗМЕРЫ, ММ

d	20,000
D	47,000
B	25,000
L	65,000
H	64,000
A	32,000
J	50,800
A1	19,000
H1	9,000
S	18,000
h	33,300
Q	R1/8"

Подшипник	US204
Корпус	PAE204

ПРОИЗВОДИТЕЛЬ [ABC](#)

АНАЛОГИ

INA	PSHEY20-N
SNR	USPAE204

МАССА, КГ 0,400