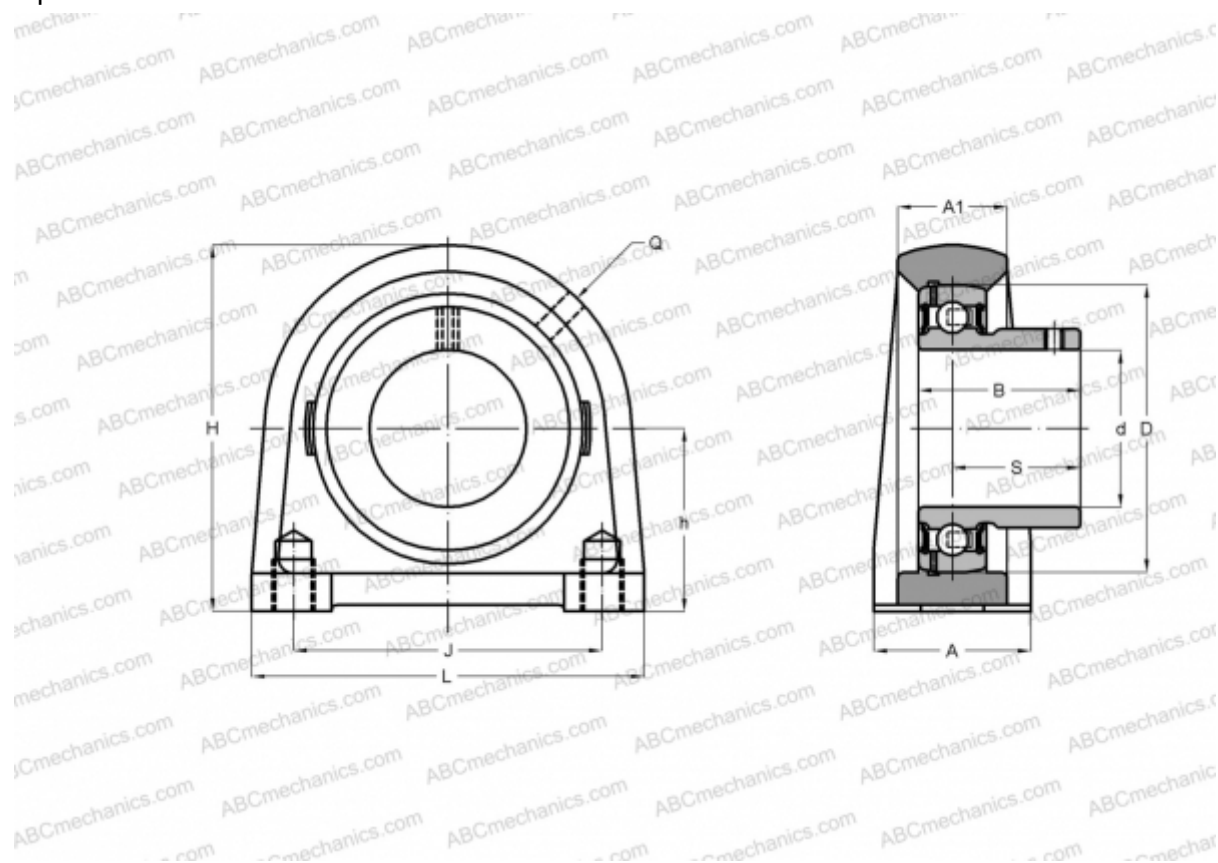


PSHEY20-N INA

Подшипниковые узлы

ТИП: Подшипниковые узлы с корпусами, Стационарные, Узкие корпуса из серого чугуна, Подшипник с резьбовыми штифтами на внутреннем кольце, Внутреннее кольцо выступает с одной стороны



Технические характеристики

РАЗМЕРЫ, ММ

d	20,000
D	47,000
B	25,000
L	65,000
H	64,000
A	32,000
J	50,800
A1	19,000
S	18,000
h	33,300
Q	Rp1/8

МАССА, КГ 0,420

Подшипник GAY20-NPP-B

Корпус GG.SHE04-N
 Защитная крышка KASK04

ПРОИЗВОДИТЕЛЬ [INA](#)

АНАЛОГИ

ABC [USPAE204](#)
 SNR [USPAE204](#)

РАСЧЕТНЫЕ ДАННЫЕ

Номинальная динамическая грузоподъёмность, C 12,800 кН
 Номинальная статическая грузоподъёмность, Co 6,600 кН